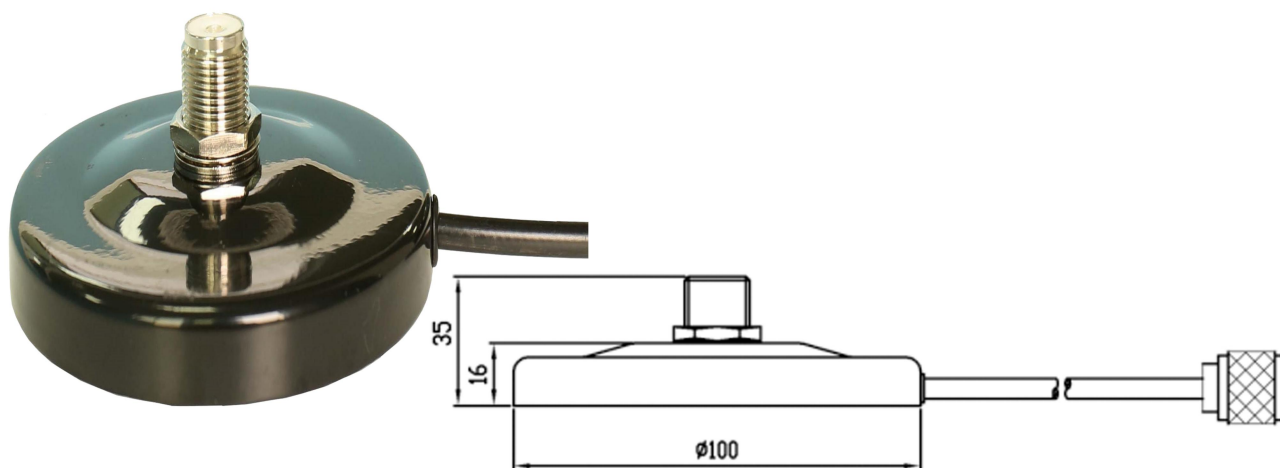




- 频率范围：30~500MHz
- SL16K 固定安装座，引线长度和接头类型可由用户指定
- 安装和移除不需要任何专用工具

技术参数	
产品型号	M100SL
频率范围-MHz	30~500
输入阻抗-Ω	50
电压驻波比	≤1.5
最大承受功率-W	100
安装座固定接头	SL16 座
引线接头	N 阳头或用户指定
引线长度-M	3M 或用户指定
尺寸-MM	约Φ100×35
重量-KG	约 0.7 【随引线长度变化有所不同】
外壳材质	钢
垂直磁吸附力-KG	约 30
工作温度-℃	-40~60
抗风强度-M/S	60
安装方式	超强磁吸附



提示：图片仅供参考，请以实物为准！警告：产品请勿擅自拆卸，擅自拆卸产品，保修将失效！

本文件所提供信息仅供参考，不作为任何订单或合同的一部分；
精伦科技专有和保密信息，保留修改此产品指标而不需事先通知的权利；
版权所有@广西精伦科技有限公司