

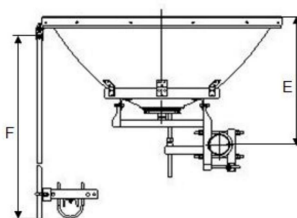
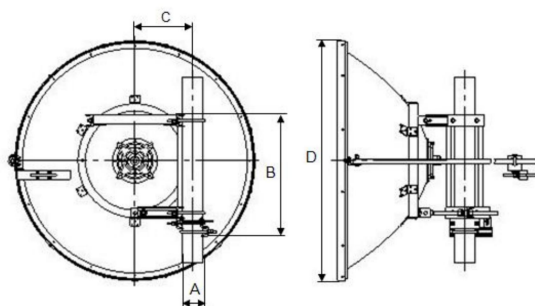


8~12GHz【X 频段】双极化抛物面天线 技术规格书

根据 IEEE521-2002 标准，X 波段是指频率在 8~12GHz 的无线电波波段，在电磁波谱中属于微波。而在某些场合中，X 波段的频率范围则为 7~11.2 GHz。X 频段在空间应用方面有空间研究、广播卫星、固定通讯业务卫星、地球探测卫星、气象卫星等用途。雨衰减对 X 频段的信号传输有一定的影响。以下是 X 频段 $\Phi 1.2M$ 抛物面天线通用技术参数指标。具体技术参数指标以用户实际使用频率和需求为准。

电气指标	FTD-8012PW3842VH12A
频率范围-GHz	8~12
带宽-GHz	1
极化方式	垂直或水平【可调】
低端增益-dBi	38
高端增益-dBi	42
半功率波瓣宽度-°	H:1.85 E:1.85
前后比-dB	≥ 67
交叉极化鉴别率 (XPD) -dB	≥ 35
输入阻抗- Ω	50
电压驻波比	≤ 1.2
最大功率-W	100
方向性满足规范要求	ETSI Class 3

机械及环境指标	
接头类型	法兰接口【PDR100】
接头位置	背部
天线口径-M	$\Phi 1.2$
反射面材料	高精度铝合金
反射面颜色	冷灰色
天线罩材料	玻璃钢
机械调节方位角-°	± 5
机械调节俯仰角-°	± 5
工作温度-°C	-45~65
载冰厚度-MM	25.4
相对湿度-%	5~95
生存最大风速-M/S	50
正常工作最大风速-M/S	30
安装抱杆直径-MM	$\Phi 114$
抗风拉杆数量	1
包装方式	栅格木箱
包装尺寸-MM	1310×520×1410
净重	约 40
毛重	约 56



Unit: mm

A	$\Phi 114$
B	650
C	310
D	$\Phi 1290$
E	685
F	1500

提示：图片仅供参考，请以实物为准！
警告：产品请勿擅自拆卸，擅自拆卸产品，保修将自动失效！

本文件所提供信息仅供参考，不作为任何订单或合同的一部分；
精伦科技专有和保密信息，保留修改此产品指标而不需事先通知的权利；
版权所有@广西精伦科技有限公司