



## 应用:

- 频率: 5900~6100 MHz
- 点对点, 远距离通信
- 数字与图像传输
- 无线桥接, 客户端

## 特点:

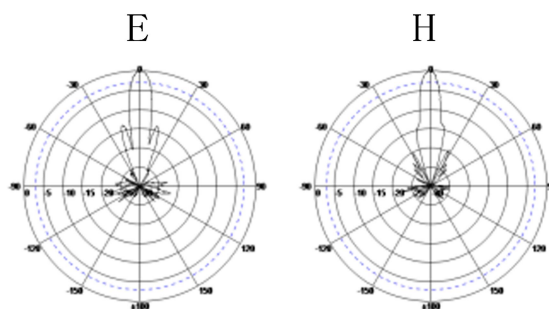
- 频带宽, 低驻波, 高增益, 前后比大, 隔离度好
- 水平/垂直双极化运行, 电性能稳定可靠
- 高精度铝合金反射面, 抗老化表面涂层, 防腐蚀
- 结构牢固, 抗风强, 配送机械调角安装套件

电气指标	FTD-5961PW23VH04A
频率范围-MHz	5900~6100
带宽-MHz	200
极化方式	垂直/水平
增益-dBi	23
半功率波瓣宽度-°	水平面:9 垂直面:9
旁瓣抑制-dB	ETSI EN 302.326-3 DN1-DN5
前后比-dB	≥35
隔离度-dB	≥30
输入阻抗-Ω	50
电压驻波比	≤1.5
最大功率-W	100
雷电保护	直流接地

机械及环境指标	
接头类型	2×N 阴头
接头位置	背部
天线口径-M	约Φ0.37
天线重量-KG	约 3.3
反射面材料	高精度铝合金
反射面颜色	灰色
机械可调倾角-°	-15~15
工作温度-°C	-40~70
存储温度-°C	-55~85
相对湿度-%	5~95
极限风速-M/S	60
安装方式	抱杆
抱杆直径-MM	Φ35~50
备注	可选配设备安装板



典型方向图

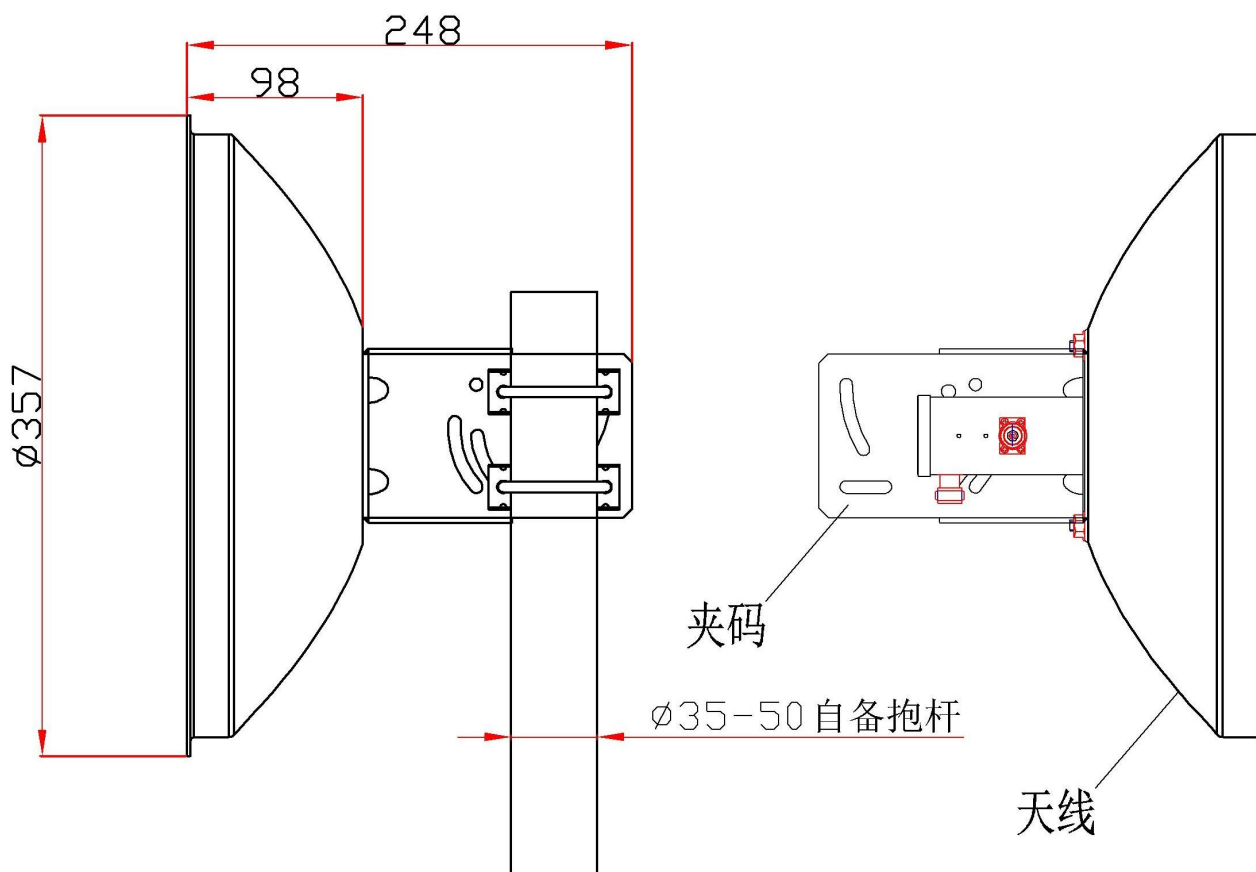


提示: 图片仅供参考, 请以实物为准!  
警告: 产品请勿擅自拆卸, 擅自拆卸产品, 保修将自动失效!

本文件所提供信息仅供参考, 不作为任何订单或合同的一部分;  
精伦科技专有和保密信息, 保留修改此产品指标而不需事先通知的权利;  
版权所有©广西精伦科技有限公司



## 安 装 说 明



### 安装方法:

- 1、按图先将馈源安装在反射面上，确保馈源的极化方向符合用户要求，注意极化标识，箭头指向大地为垂直极化，箭头与大地平行为水平极化；
- 2、将 L 型托架安装在反射面上，然后将天线按图示位置安装在自备支撑杆上；
- 3、用仪器检测接收信号，调节天线方位角和俯仰角使接收信号最大，锁紧各紧固螺母，并密封好天线与馈线的连接接头，做好防水处理工作。