



应用:

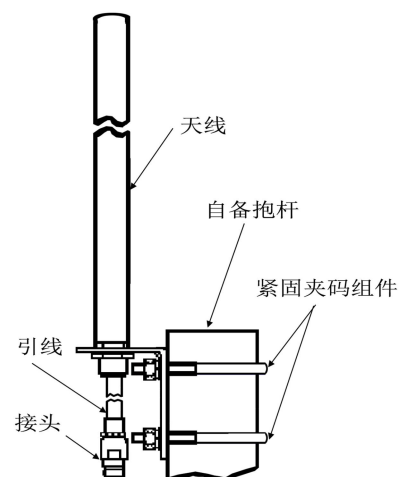
- 频率: 5725~5850 MHz
- 5.8GHz WLAN/WiFi/ISM/UNII 通信技术
- 点对多点, 无线局域网, 无线数字与图像传输
- 无线公共热点覆盖, 支持 IEEE802.11a,n

特点:

- 垂直极化, 驻波比小, 增益高, 性能优良
- 结构小巧, 重量轻, 带引线, 接口可指定
- 防水设计, ABS 外罩, 防腐蚀和抗老化能力强
- 抱杆安装, 抗风强, 配送钢制安装套件

电气指标	FTQ-58QX10CL
频率范围-MHz	5725~5850
带宽-MHz	125
极化方式	垂直
增益-dBi	10
水平面波瓣宽度-°	360
垂直面波瓣宽度-°	10
输入阻抗-Ω	50
电压驻波比	≤1.5
最大功率-W	50

机械及环境指标	
接头类型	RPSMA 阳头或用户指定
接头位置	底部电缆引出
引线长度-M	1M 或用户指定
天线长度-CM	约 40【不含引线】
天线重量-KG	约 0.5【不含引线】
天线罩材料	ABS
天线罩颜色	黑色
工作温度-°C	-40~60
存储温度-°C	-55~85
相对湿度-%	5~95
极限风速-M/S	60
安装方式	抱杆
抱杆直径-MM	Φ35~50



提示: 图片仅供参考, 请以实物为准! 警告: 产品请勿擅自拆卸, 擅自拆卸产品, 保修将失效!

本文件所提供信息仅供参考, 不作为任何订单或合同的一部分;
精伦科技专有和保密信息, 保留修改此产品指标而不需事先通知的权利;
版权所有@广西精伦科技有限公司