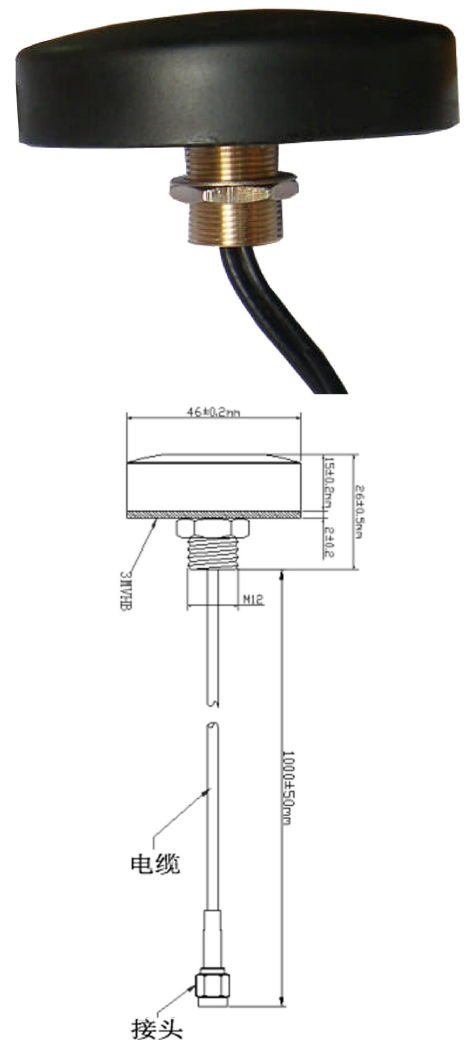




FTQ-5158ZD06A 终端天线是我公司专门为 5.1/5.5/5.8GHz 扩频通信系统的终端设备设计开发的蘑菇头形状全向天线。应用于 5150~5850MHz WLAN/WiFi/ISM/UNII 通信系统终端设备。该天线经过优化设计和精心调试，电压驻波比小，频带宽，增益高，电性能稳定可靠；天线结构简单，紧凑巧妙，蘑菇头形状，美观大方；天线尺寸小，重量轻，具有很好的防振动冲击和防老化能力；天线引线长短和接头类型可由用户根据实际情况指定。

天线出厂前经过美国 HP 网络分析仪严格检测。

技术参数	
产品型号	FTQ-5158ZD06A
频率范围-MHz	5150~5850
带宽-MHz	700
增益-dBi	6
电压驻波比	≤1.7
输入阻抗-Ω	50
极化方式	垂直
最大承受功率-W	20
接头类型	SMA 阳头或用户指定
天线尺寸-MM	约 $\Phi 46 \pm 0.2 \times 26 \pm 0.5$
接头位置	电缆引出
引线长度-M	3M 或用户指定
天线重量-G	约 170 【随引线长度变化而变化】
天线颜色	黑色
工作温度-°C	-40~60
存储温度-°C	-50~85
相对湿度-%	5~95
安装方式	穿孔螺丝固定



提示：图片仅供参考，请以实物为准！警告：产品请勿擅自拆卸，擅自拆卸产品，保修将失效！

本文件所提供信息仅供参考，不作为任何订单或合同的一部分；
精伦科技专有和保密信息，保留修改此产品指标而不需事先通知的权利；
版权所有@广西精伦科技有限公司