



应用:

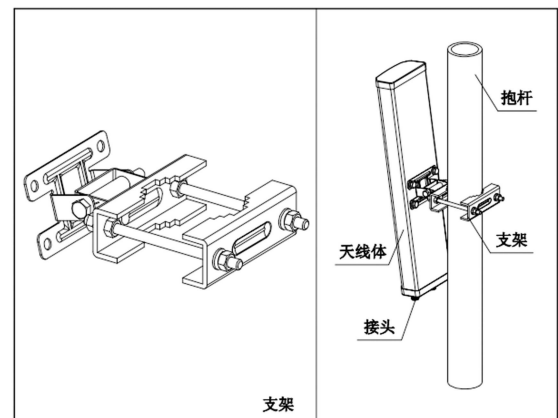
- 频率: 5150~5850 MHz
- 5.1/5.5/5.8GHz WLAN/WiFi/ISM/UNII 系统
- 点对点, 无线数字与图像传输
- 无线桥接, 网桥天线, 支持 IEEE802.11a, n

特点:

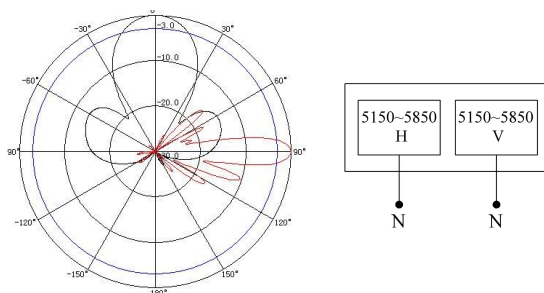
- 频带宽, 驻波低, 增益高, 前后比大, 隔离度好
- 垂直/水平双极化, 半功率波瓣宽度小, 方向性强
- 防水设计, UPVC 外罩, 防腐蚀和抗老化能力强
- 体积小, 重量轻, 抗风强, 配送可调角抱杆安装夹码

电气指标	FTD-5158SH19VH30A
频率范围-MHz	5150~5850
极化方式	垂直/水平
增益-dBi	2×19
电下倾角-°	0
半功率波瓣宽度-°	水平面:30 垂直面:7.5
隔离度-dB	≥28
前后比-dB	≥25
输入阻抗-Ω	50
电压驻波比	≤2.0
最大功率-W	50
雷电保护	直流接地

机械及环境指标	
接头类型	2×N 阴头
接头位置	底部
天线尺寸-MM	约 400×128×56
天线重量-KG	约 1.4
天线罩材料	防紫外 UPVC
天线罩颜色	灰色
机械可调倾角-°	0~15
工作温度-°C	-40~60
存储温度-°C	-55~85
相对湿度-%	5~95
极限风速-M/S	60
安装方式	抱杆
抱杆直径-MM	Φ35~75



典型方向图:



提示: 图片仅供参考, 请以实物为准!
警告: 产品请勿擅自拆卸, 擅自拆卸产品, 保修将失效!

本文件所提供信息仅供参考, 不作为任何订单或合同的一部分;
精伦科技专有和保密信息, 保留修改此产品指标而不需事先通知的权利;
版权所有@广西精伦科技有限公司