

**应用:**

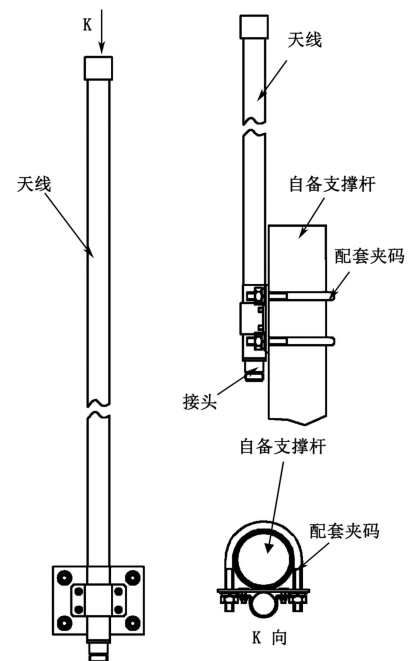
- 频率: 5150~5850 MHz
- 5.1/5.5/5.8GHz WLAN/WiFi/ISM/UNII 通信技术
- 点对多点, 无线局域网, 无线数字与图像传输
- 无线公共热点覆盖, 支持 IEEE802.11a, g, n

特点:

- 结构小巧, 重量轻, 外形美观, 内置 NK 接口
- 垂直极化, 驻波比小, 增益高, 性能优良
- 防水设计, 玻璃钢外罩, 防腐蚀和抗老化能力强
- 抱杆安装, 抗风强, 配送钢制安装套件

| 电气指标 | FTQ-5158QX12B |
|-----------|---------------|
| 频率范围-MHz | 5150~5850 |
| 带宽-MHz | 700 |
| 极化方式 | 垂直 |
| 增益-dBi | 12 |
| 水平面波瓣宽度-° | 360 |
| 垂直面波瓣宽度-° | 7 |
| 输入阻抗-Ω | 50 |
| 电压驻波比 | ≤2.0 |
| 最大功率-W | 50 |

| 机械及环境指标 | |
|----------|----------|
| 接头类型 | N 阴头 |
| 接头位置 | 底部 |
| 天线尺寸-MM | 约Φ20×570 |
| 天线重量-KG | 约 1 |
| 天线罩材料 | 玻璃钢 |
| 天线罩颜色 | 白色 |
| 工作温度-°C | -40~60 |
| 存储温度-°C | -55~85 |
| 相对湿度-% | 5~95 |
| 极限风速-M/S | 60 |
| 安装方式 | 抱杆 |
| 抱杆直径-MM | Φ35~50 |



提示: 图片仅供参考, 请以实物为准! 警告: 产品请勿擅自拆卸, 擅自拆卸产品, 保修将失效!

本文件所提供信息仅供参考, 不作为任何订单或合同的一部分;
精伦科技专有和保密信息, 保留修改此产品指标而不需事先通知的权利;
版权所有©广西精伦科技有限公司