



## 应用:

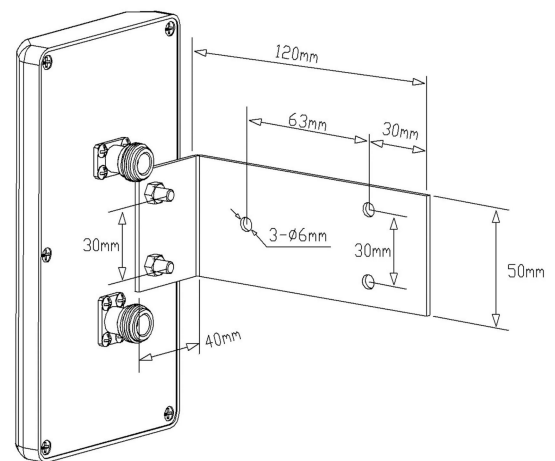
- 频率: 5150~5850 MHz
- 5.15~5.85GHz WLAN/WiFi/ISM/UNII 系统
- 点对点, 点对多点, 无线数字与图像传输
- 无线桥接, 网桥天线, 支持 IEEE802.11a, n

## 特点:

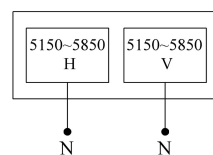
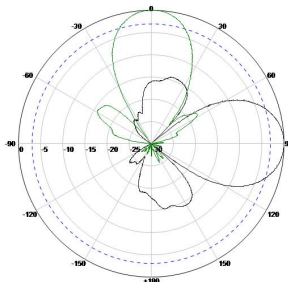
- 频带宽, 驻波低, 中等增益, 前后比大, 隔离度好
- 垂直/水平双极化运行, 半功率波瓣宽度小, 方向性强
- 防水设计, 结构牢固, ABS 外罩, 防腐蚀, 抗老化
- 体积小, 重量轻, 抗风强, 提供 4 套 M5 安装紧固件

电气指标	FTD-5158PB13VH38A-1
频率范围-MHz	5150~5850
极化方式	垂直/水平
增益-dBi	12.5
电下倾角-°	0
半功率波瓣宽度-°	水平面:38 垂直面:32
端口隔离度-dB	≥28
前后比-dB	≥25
输入阻抗-Ω	50
电压驻波比	≤2.0
最大功率-W	50
雷电保护	直流接地

机械及环境指标	
接头类型	2×N 阴头或用户指定
接头位置	背部
天线尺寸-MM	约 172×92×18
天线重量-KG	约 0.5
天线罩材料	防紫外 ABS
天线罩颜色	白色
机械可调倾角-°	不可调
工作温度-°C	-40~60
存储温度-°C	-55~85
相对湿度-%	5~95
极限风速-M/S	60
安装方式	M5 螺母紧固 (标配 4 套 M5 紧固件)
安装支架材质	304 不锈钢 (d=2mm)



## 典型方向图:



提示: 图片仅供参考, 请以实物为准!  
警告: 产品请勿擅自拆卸, 擅自拆卸产品, 保修将自动失效!

本文件所提供信息仅供参考, 不作为任何订单或合同的一部分;  
精伦科技专有和保密信息, 保留修改此产品指标而不需事先通知的权利;  
版权所有@广西精伦科技有限公司