



# 5.1~5.8GHz 垂直/水平双极化抛物面天线 技术规格书

## 应用：

- 频率：5150~5850 MHz
- 5.15~5.85GHz 扩频通信，WLAN/WiMax 通信系统
- 点对点，远距离通信，数据与图像传输
- 无线桥接，客户端，支持 IEEE802.11a,n

## 特点：

- 频带宽，低驻波，高增益，前后比大，隔离度好
- 水平/垂直双极化运行，电性能稳定可靠
- 高精度铝合金反射面，抗老化表面涂层，防腐蚀
- 结构牢固，抗风强，配送机械调角安装套件

电气指标	FTD-5158PW32VH09A
频率范围-MHz	5150~5850
带宽-MHz	700
极化方式	垂直/水平
增益-dBi	32
半功率波瓣宽度-°	水平面:3.5 垂直面:3.5
前后比-dB	≥40
隔离度-dB	≥28
输入阻抗-Ω	50
电压驻波比	≤1.5
最大功率-W	100
雷电保护	直流接地

机械及环境指标	
接头类型	2×N 阴头
接头位置	背部
天线口径-M	约Φ0.9
天线重量-KG	约 10.5
反射面材料	高精度铝合金
反射面颜色	灰色
机械可调倾角-°	0~20
工作温度-°C	-40~70
存储温度-°C	-55~85
相对湿度-%	5~95
极限风速-M/S	60
安装方式	抱杆
抱杆直径-MM	Φ50~70



### 安装步骤：（参见附图）

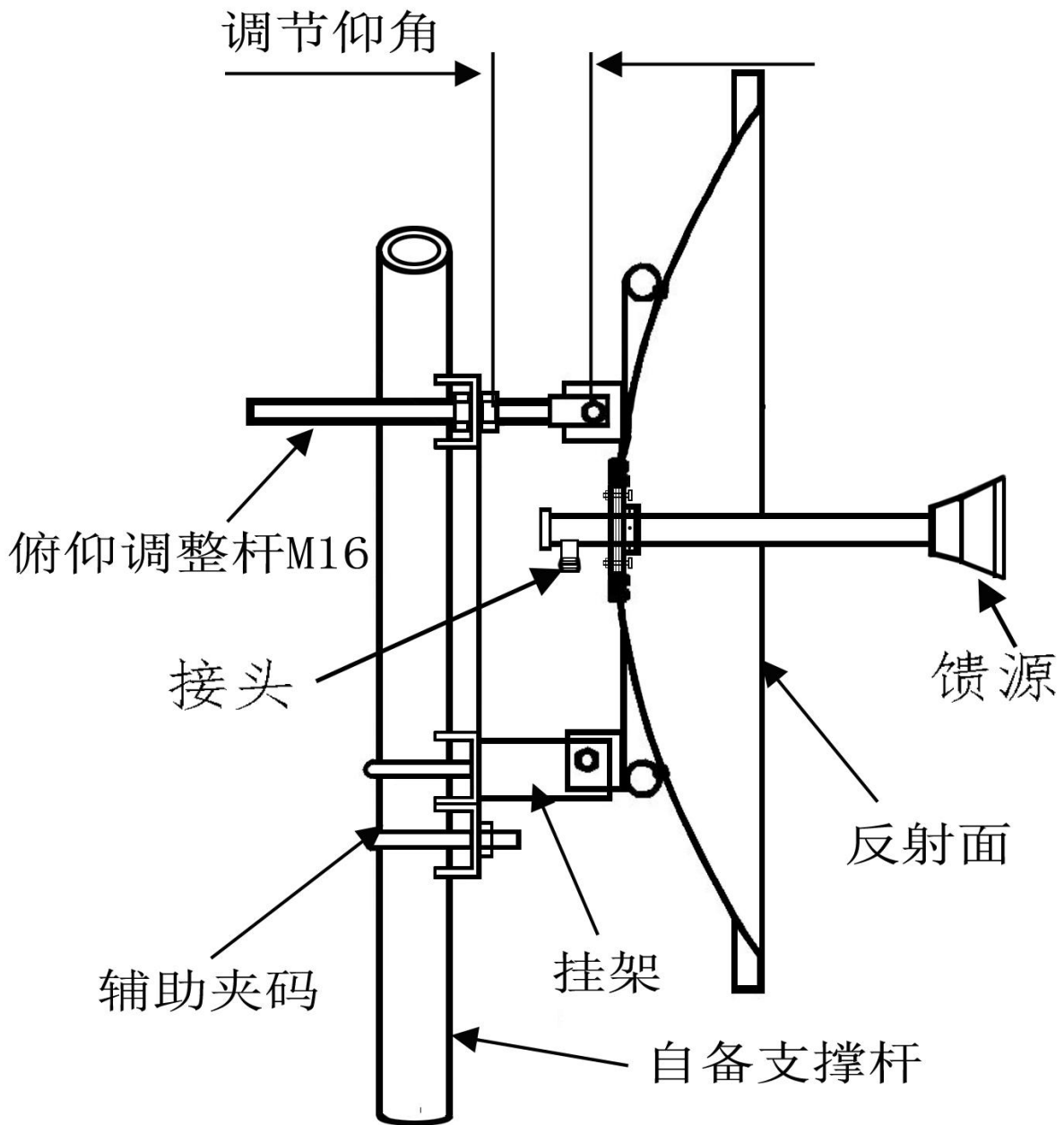
- 1、按图示将馈源组件安装在反射面上（注意接头朝向）。
- 2、将组装好的天线与挂架如图示安装好。
- 3、将加固（辅助）夹码安装到抱杆上合适的位置并锁紧，将组装好挂架的天线通过两个U卡安装在抱杆上并大致对准通信方向，挂架上的U卡先不要锁紧。
- 4、通过馈线将天线射频端口与设备连接起来，用仪器检测天线的接收信号，调节天线方位角和俯仰角使接收信号最大。
- 5、天线工作在垂直/水平双极化状态，垂直与地面的端口对应垂直极化，平行与地面的端口对应水平极化，可通过图示的四个馈源紧固螺钉来调整接头方向。
- 6、调试完成后锁紧配套螺母，并将辅助夹码移至图示位置进行加固，然后将设备及天线的射频接头与馈线连接处用防水胶泥胶带做好防水处理工作。

提示：图片仅供参考，请以实物为准！  
警告：产品请勿擅自拆卸，擅自拆卸产品，保修将自动失效！

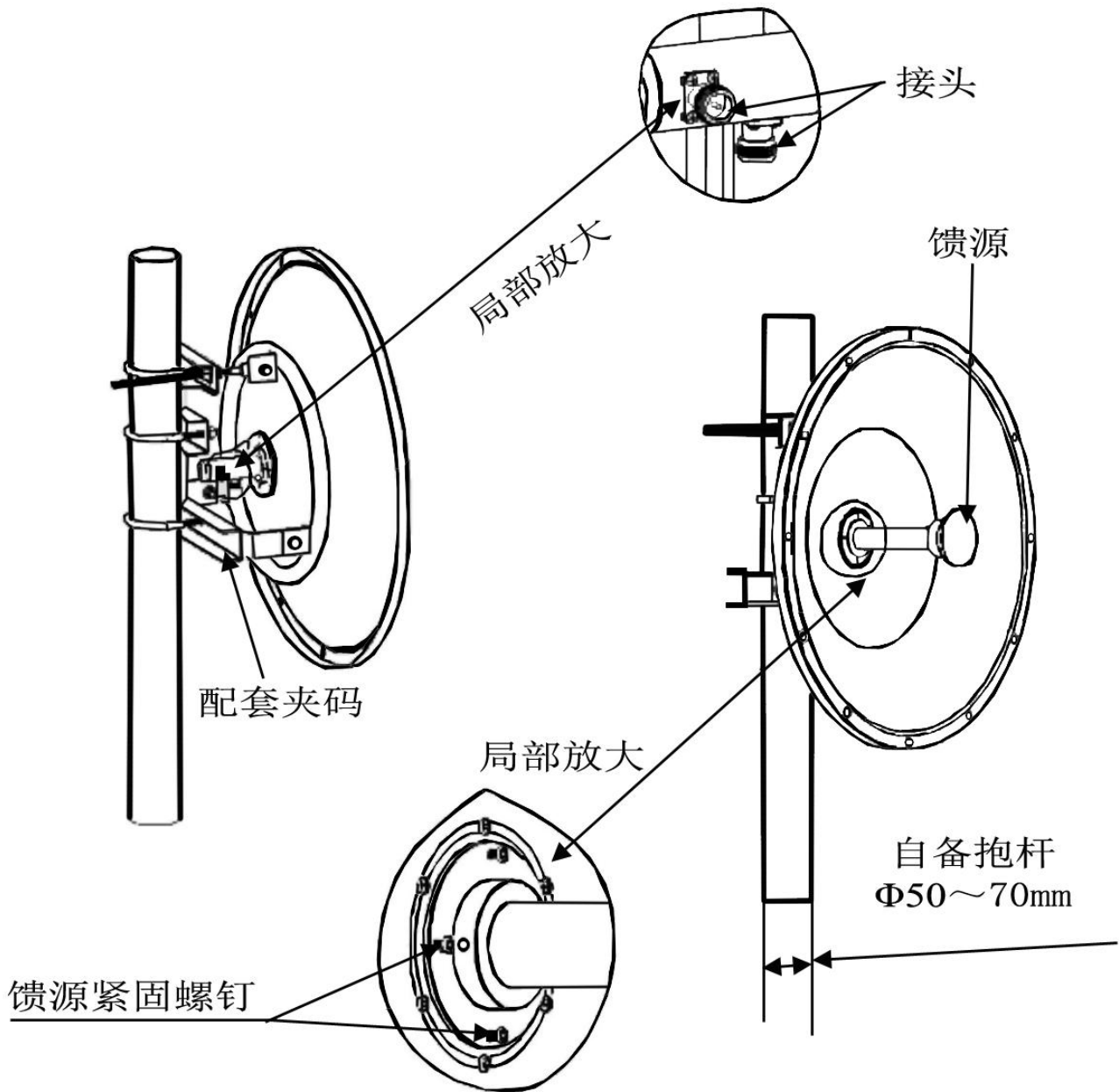
本文件所提供信息仅供参考，不作为任何订单或合同的一部分；  
精伦科技专有和保密信息，保留修改此产品指标而不需事先通知的权利；  
版权所有@广西精伦科技有限公司



## 安 装 说 明



本文件所提供信息仅供参考，不作为任何订单或合同的一部分；  
精伦科技专有和保密信息，保留修改此产品指标而不需事先通知的权利；  
版权所有@广西精伦科技有限公司



本文件所提供信息仅供参考，不作为任何订单或合同的一部分；  
精伦科技专有和保密信息，保留修改此产品指标而不需事先通知的权利；  
版权所有@广西精伦科技有限公司