

**应用:**

- 频率: 5150~5850 MHz
- 5.15~5.85GHz 扩频通信, WLAN/WiMax 通信系统
- 点对点, 远距离通信, 数据与图像传输
- 无线桥接, 客户端, 支持 IEEE802.11a,n

特点:

- 频带宽, 低驻波, 高增益, 前后比大
- 水平/垂直极化兼容, 电性能稳定可靠
- 高精度铝合金反射面, 抗老化表面涂层, 防腐蚀
- 结构牢固, 抗风强, 配送机械调角安装套件

电气指标	FTD-5158PW24V04A
频率范围-MHz	5150~5850
带宽-MHz	700
极化方式	垂直或水平
增益-dBi	24
半功率波瓣宽度-°	水平面:9 垂直面:9
前后比-dB	≥30
输入阻抗-Ω	50
电压驻波比	≤1.5
最大功率-W	100
雷电保护	直流接地

机械及环境指标	
接头类型	N 阴头
接头位置	背部
天线口径-M	约Φ0.4
天线重量-KG	约 3
反射面材料	高精度铝合金
反射面颜色	灰色
机械可调倾角-°	0~20
工作温度-°C	-40~60
存储温度-°C	-55~85
相对湿度-%	5~95
极限风速-M/S	60
安装方式	抱杆
抱杆直径-MM	Φ35~50

**安装步骤:** (参见附图)

- 1、按图示先将馈源安装在反射面上, 确保馈源的极化方向符合用户要求。极化标识螺钉(黑色内六角圆柱头螺钉)卡入反射面底座的上或下槽时为垂直极化; 卡入反射面底座的左或右槽时为水平极化。
- 2、将L形托架安装在反射面上, 然后将天线按图示位置安装在自备支撑杆上。
- 3、用仪器检测接收信号, 调节天线方位角和俯仰角使接收信号最大, 锁紧各紧固螺母, 并密封好天线与馈线的连接头, 做好防水工作。

提示: 图片仅供参考, 请以实物为准!

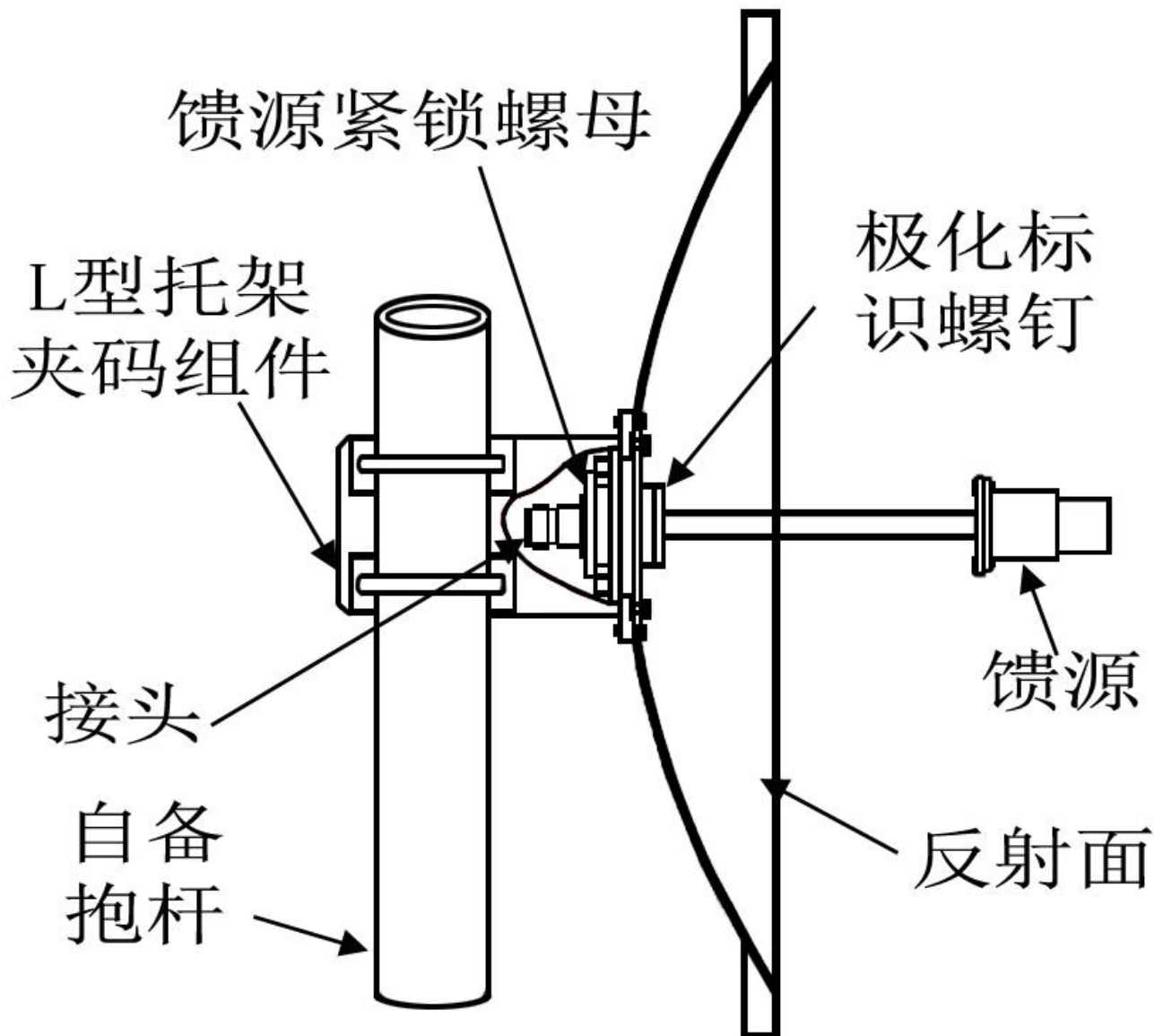
警告: 产品请勿擅自拆卸, 擅自拆卸产品, 保修将自动失效!

本文件所提供信息仅供参考, 不作为任何订单或合同的一部分;
精伦科技专有和保密信息, 保留修改此产品指标而不需事先通知的权利;

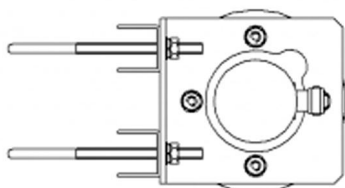
版权所有©广西精伦科技有限公司



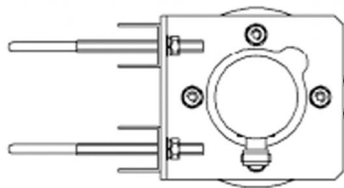
安装示意图



水平极化安装示意



垂直极化安装示意



夹码安装示意



本文件所提供信息仅供参考，不作为任何订单或合同的一部分；
精伦科技专有和保密信息，保留修改此产品指标而不需事先通知的权利；
版权所有@广西精伦科技有限公司