



5.1~5.8GHz 带集成主板安装腔抛物面天线 技术规格书

应用：

- 频率：5150~5850 MHz
- 5.1/5.5/5.8GHz 扩频通信系统，远距离传输
- 5.8GHz WiMax 通信系统，数据与图像传输
- 无线桥接，客户端，支持 IEEE802.11a,n

特点：

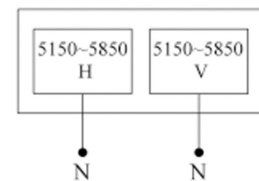
- 频带宽，低驻波，高增益，前后比大，隔离度好
- 水平/垂直双极化运行，附带集成主板安装腔
- 高精度铝合金反射面，抗老化表面涂层，防腐蚀
- 结构牢固，抗风强，配送机械调角安装套件

电气指标	FTD-5158CPW23VH04B
频率范围-MHz	5150~5850
带宽-MHz	700
极化方式	垂直/水平
增益-dBi	23
半功率波瓣宽度-°	水平面:9 垂直面:9
前后比-dB	≥35
隔离度-dB	≥30
输入阻抗-Ω	50
电压驻波比	≤2.0
最大功率-W	20
雷电保护	直流接地

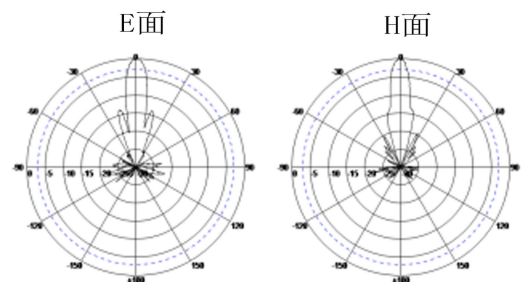
机械及环境指标	
接头类型	2×MMCXJW
引线长度-CM	15CM 或用户指定
天线口径-M	约Φ0.37
天线重量-KG	约3
安装腔接口类型	PG16
反射面材料	铝合金
反射面颜色	灰色
机械可调倾角-°	0~20
工作温度-°C	-40~70
存储温度-°C	-55~85
相对湿度-%	5~95
极限风速-M/S	60
安装方式	抱杆
抱杆直径-MM	Φ35~50



接口：



典型方向图：

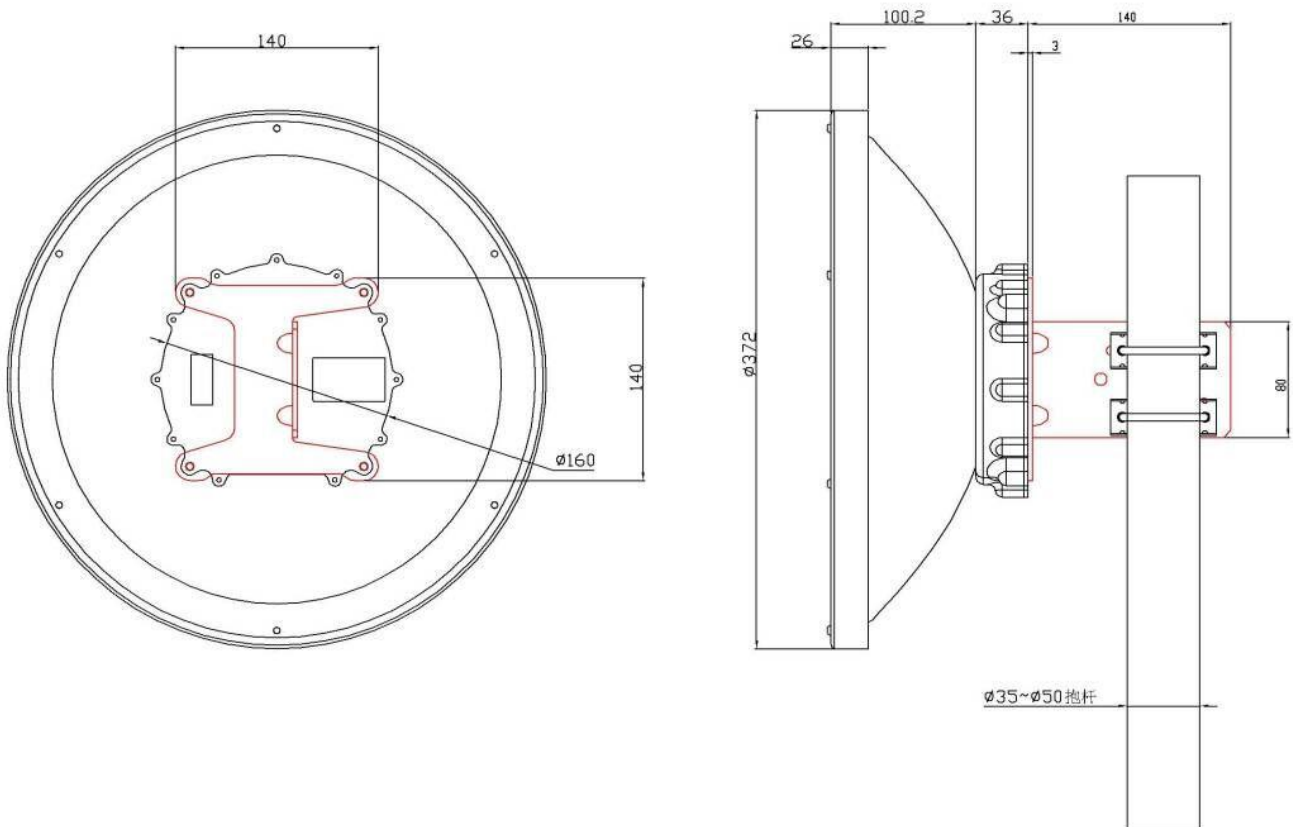


提示：图片仅供参考，请以实物为准！
警告：产品请勿擅自拆卸，擅自拆卸产品，保修将自动失效！

本文件所提供信息仅供参考，不作为任何订单或合同的一部分；
精伦科技专有和保密信息，保留修改此产品指标而不需事先通知的权利；
版权所有©广西精伦科技有限公司



安 装 说 明



安装方法:

- 1、按图先将馈源安装在反射面上，确保馈源的极化方向符合用户要求，注意极化标识，箭头指向大地为垂直极化，箭头与大地平行为水平极化；
- 2、将设备主板安装于安装腔内，并锁紧各紧固螺钉和防水处理工作；
- 3、将 L 型托架安装在反射面上，然后将天线按图示位置安装在自备支撑杆上；
- 4、用仪器检测接收信号，调节天线方位角和俯仰角使接收信号最大，锁紧各紧固螺母，并密封好天线与馈线的连接接头，做好防水处理工作。