

**应用:**

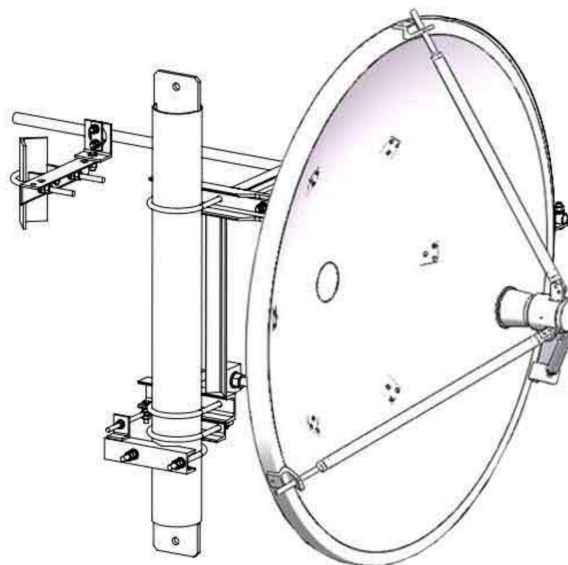
- 频率: 3400~3600 MHz
- 点对点, 点对多点
- 远距离通信, 数据与图像传输
- WiMax 通信系统, 3.5GHz 固定无线接入系统

**特点:**

- 频带宽, 低驻波, 高增益, 前后比大, 隔离度好
- 水平/垂直双极化运行, 电性能稳定可靠
- 高精度铝合金反射面, 抗老化表面涂层, 防腐蚀
- 结构牢固, 抗风强, 配送机械调角安装套件

电气指标	FTD-3436PW30VH12A
频率范围-GHz	3400~3600
带宽-MHz	200
极化方式	垂直/水平
低端增益-dBi	30
高端增益-dBi	30.5
半功率波瓣宽度-°	H:5 E:5
前后比-dB	≥36
交叉极化鉴别率(XPD)-dB	≥27
输入阻抗-Ω	50
电压驻波比	≤1.5
最大功率-W	100
方向性满足规范要求	ETSI Class 3

机械及环境指标	
接头类型	2×N 阴头
天线口径-M	Φ1.2
反射面材料	高精度铝合金
反射面颜色	冷灰色
机械调节方位角-°	±15
机械调节俯仰角-°	±15
工作温度-°C	-45~65
载冰厚度-MM	25.4
相对湿度-%	5~95
生存最大风速-M/S	50
正常工作最大风速-M/S	30
安装抱杆直径-MM	Φ114
抗风拉杆数量	1
包装方式	栅格木箱
包装尺寸-MM	1330×1350×780
净重	约 26
毛重	约 40

**说明:**

天线由Φ1.2M反射体、馈源、挂架组成。天线挂架用于连接天线和铁塔上垂直抱杆(Φ114MM),并具有调节俯仰角±15°(微调),方位角±180°(粗调),±15°(微调)功能。

**注意:**

- 安装前请仔细阅读安装使用说明书;
- 设备的安装与维护必须由经过培训合格的专业人员操作;
- 天线的安装要注意其极化是否与要求一致。

提示: 图片仅供参考, 请以实物为准!

警告: 产品请勿擅自拆卸, 擅自拆卸产品, 保修将自动失效!

本文件所提供信息仅供参考, 不作为任何订单或合同的一部分;  
精伦科技专有和保密信息, 保留修改此产品指标而不需事先通知的权利;  
版权所有@广西精伦科技有限公司



# 安 装 说 明

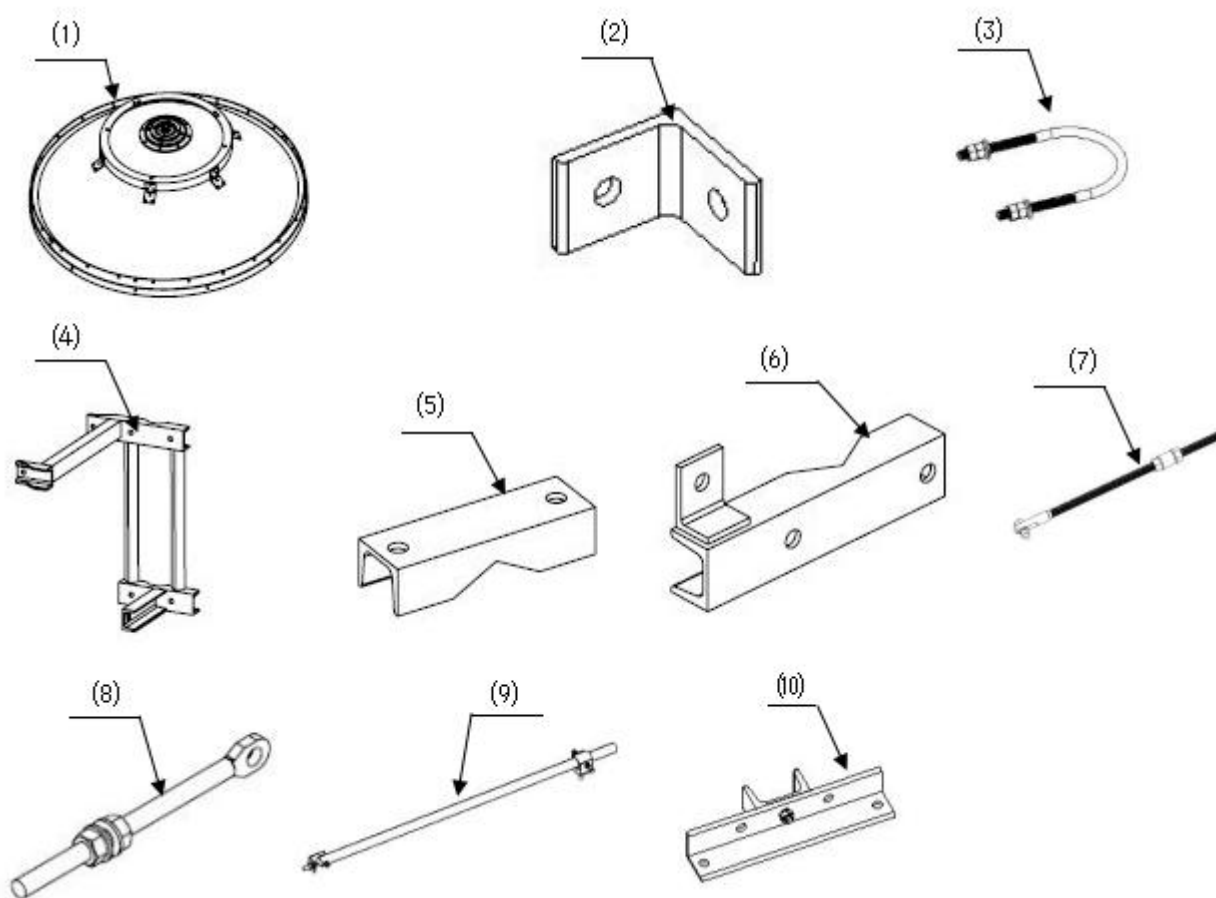
## 一、天线安装前准备工作

● 工具准备：开口扳手（M8，M10，M12，M20），十字螺丝刀，老虎钳，榔头。

● 部分零部件的包装位置

1、防滑块(5)、俯仰调节杆组件(7)、联接组件(10)、和 U 形箍 M12 (3)捆绑在挂架(4)上。

2、方位调节杆组件(8)已安装到挂架(4)上。



- |                 |                 |                  |
|-----------------|-----------------|------------------|
| (1) 反射体 1 件     | (2) 连接角钢 1 件    | (3) U 形箍 M12 5 套 |
| (4) 挂架 1 件      | (5) 防滑块 1 件     | (6) 方位调节槽钢 1 件   |
| (7) 俯仰调节杆组件 1 件 | (8) 方位调节杆组件 1 套 |                  |
| (9) 方位加强杆组件 1 套 | (10) 联接组件 1 套   |                  |

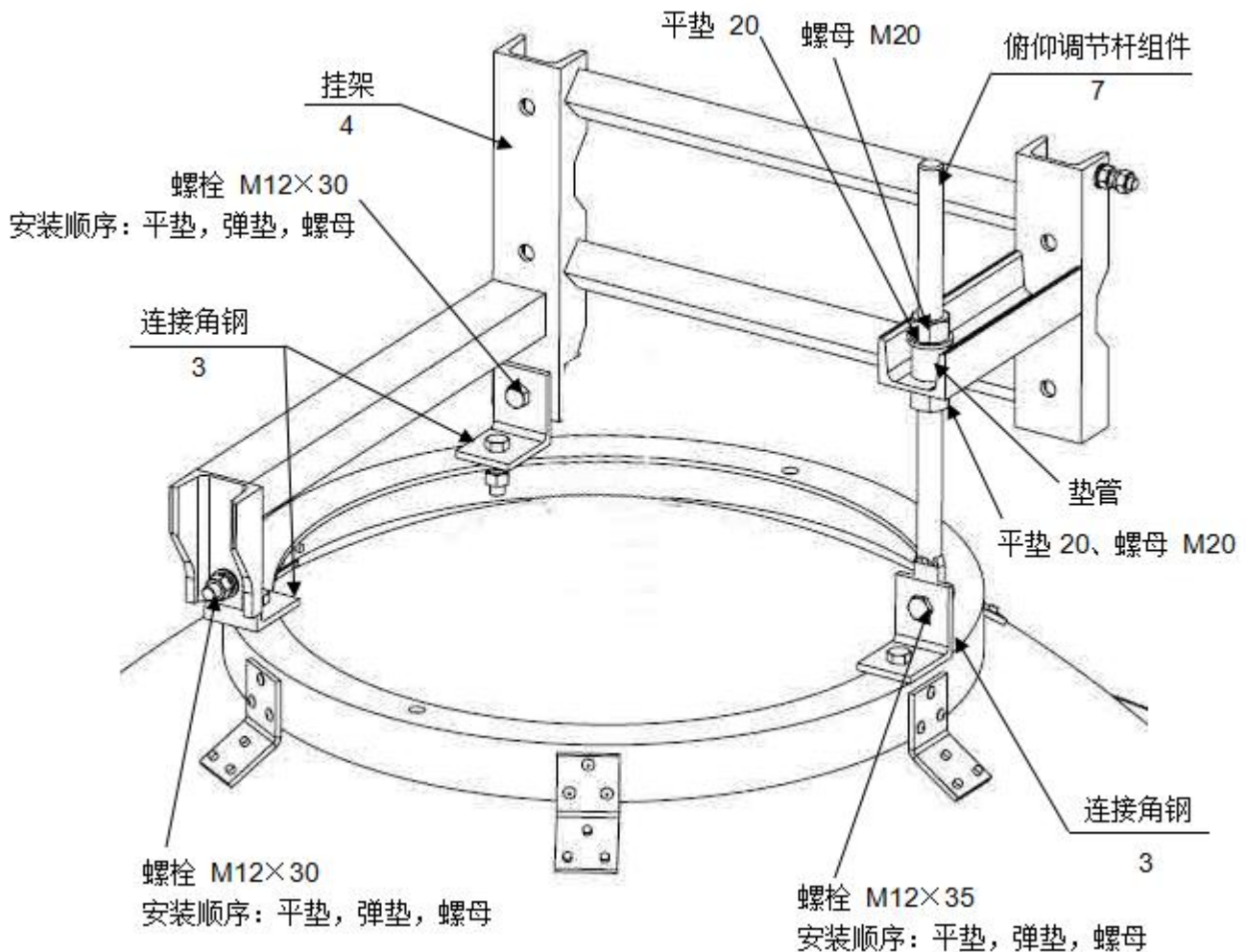
本文件所提供信息仅供参考，不作为任何订单或合同的一部分；  
精伦科技专有和保密信息，保留修改此产品指标而不需事先通知的权利；  
版权所有@广西精伦科技有限公司



## 二、天线安装步骤

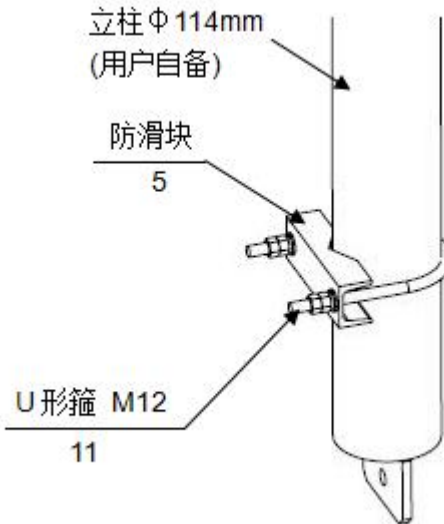
### 1、安装挂架

天线上部的连接角钢通过螺栓 M12×30 分别与挂架上部安装固定，天线下部的连接角钢通过螺栓 M12×35 与俯仰调节杆组件安装固定，如下图所示。



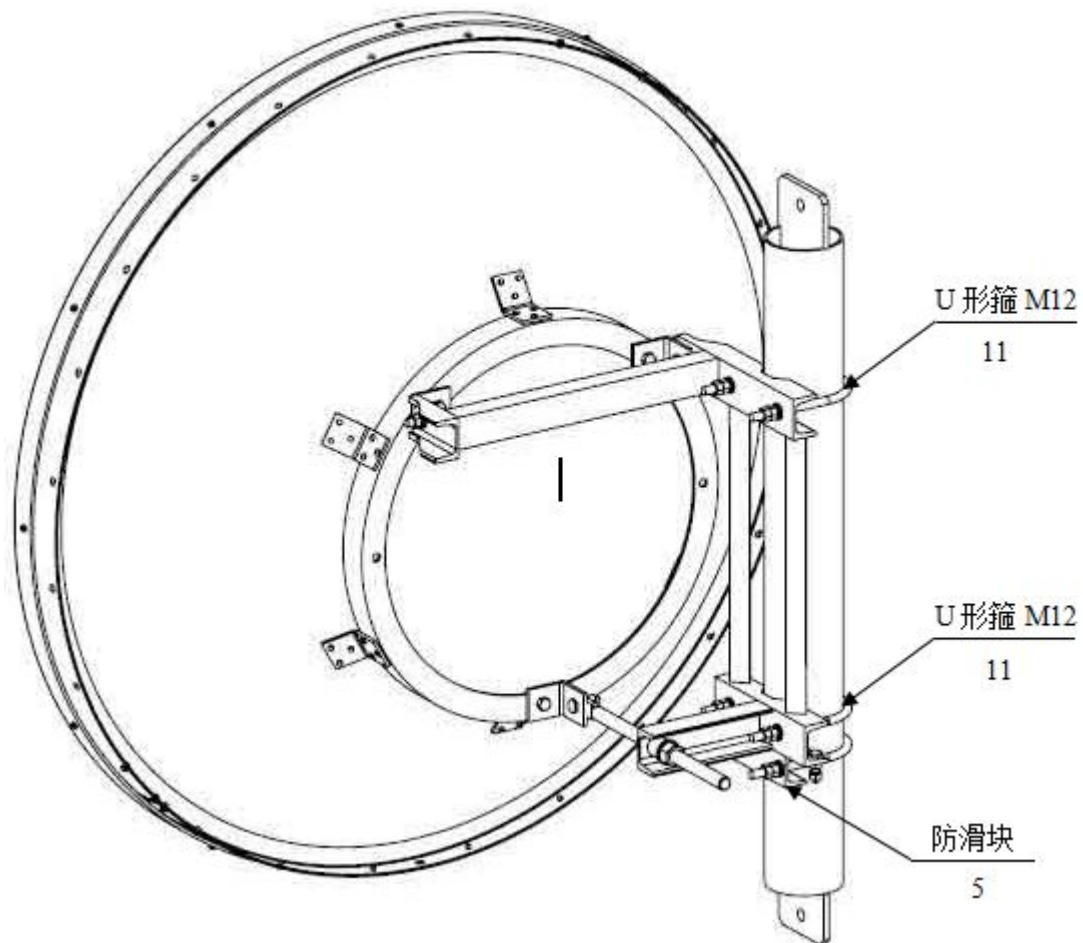
### 2、安装防滑块

将防滑块安装在塔上抱杆下端合适的位置，使其大致对准天线通信方向，再用 U 形箍 M12（1 套）锁紧螺母固定，如下图所示。



### 3、吊装天线

把天线整体吊装到铁塔抱杆上，挂架底部与防滑块接触，使得天线大致对准通信方向，再用 U 形箍 M12（2 套）将天线安装到塔上抱杆，最后锁紧螺母，如下图所示。

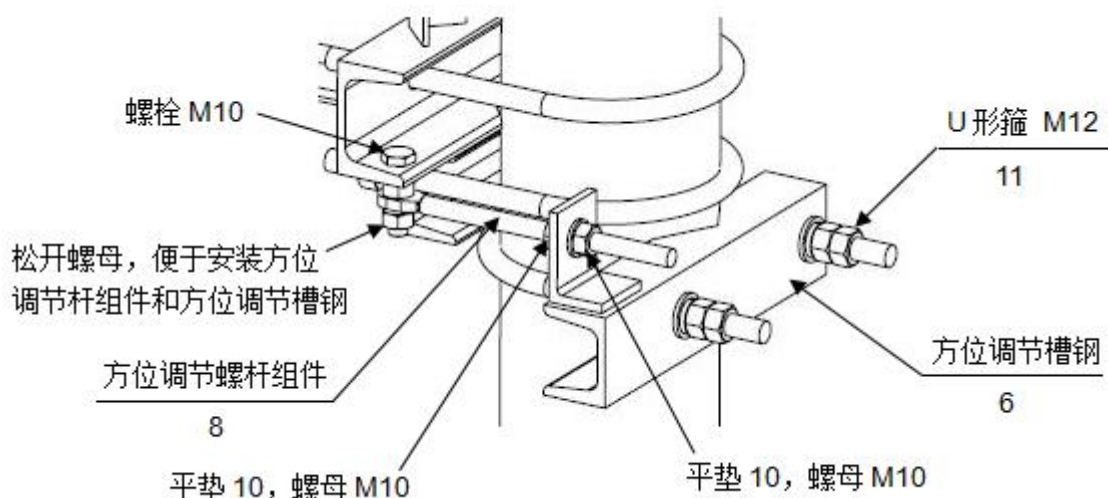


本文件所提供信息仅供参考，不作为任何订单或合同的一部分；  
精伦科技专有和保密信息，保留修改此产品指标而不需事先通知的权利；  
版权所有@广西精伦科技有限公司



#### 4、安装方位调节杆组件和方位调节槽钢

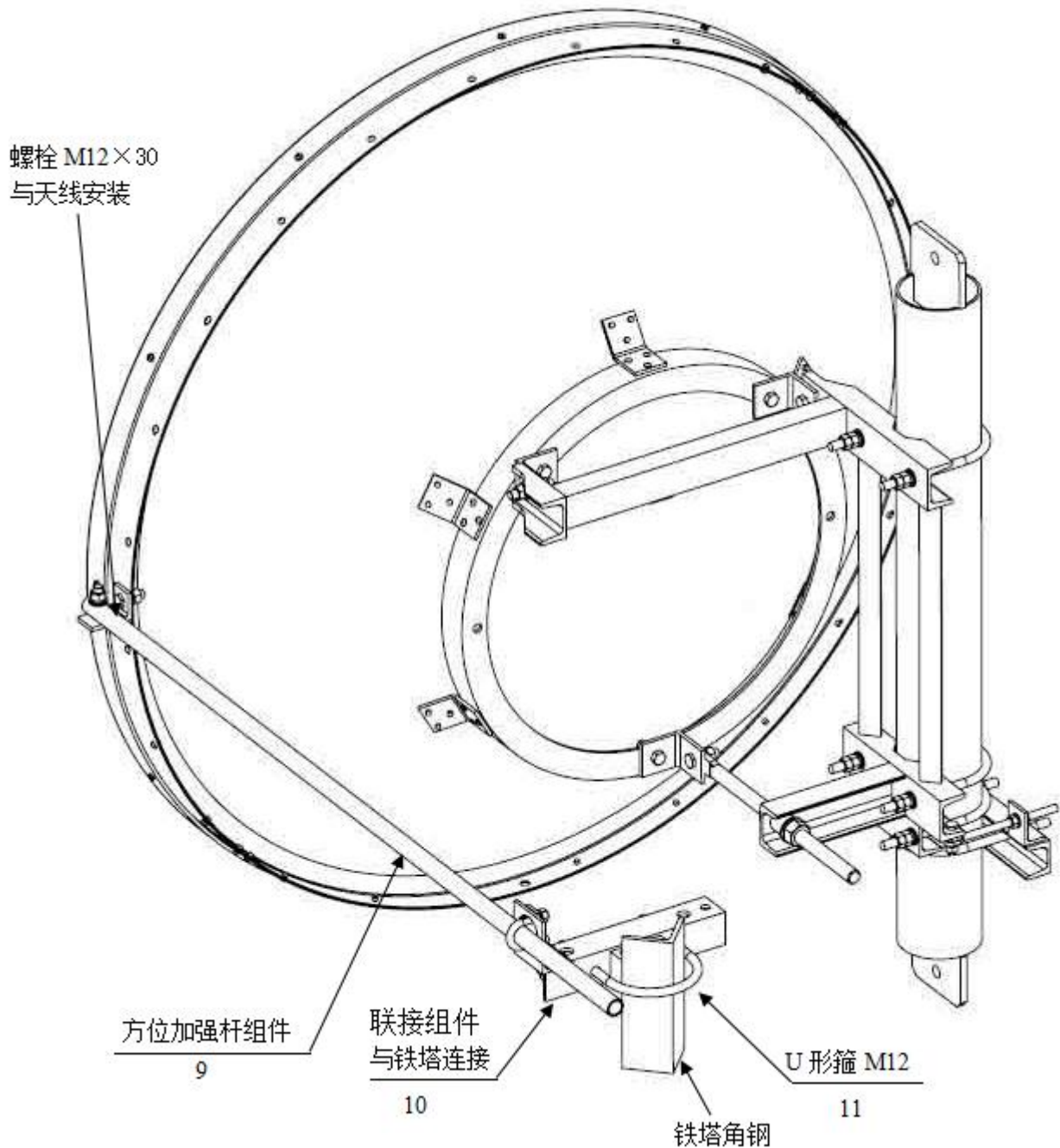
放松螺栓 M10 上的螺母，拆去方位调节杆组件上的平垫和螺母各 1 件，再将方位调节杆组件穿入方位调节槽钢，再次装上平垫和螺母，然后用 U 形箍 M12（1 套）将方位调节槽钢安装在塔上抱杆上，如下图所示。最后锁紧所有螺母。



#### 5、安装方位加强杆组件

方位加强杆组件分别一端通过螺栓 M12×30 与天线安装，另一端最好是在铁塔上打一个  $\Phi 13$  的与铁塔安装固定，当条件不允许时，通过联接组件、U 形箍 M12 与铁塔角钢连接固定，如下图所示。

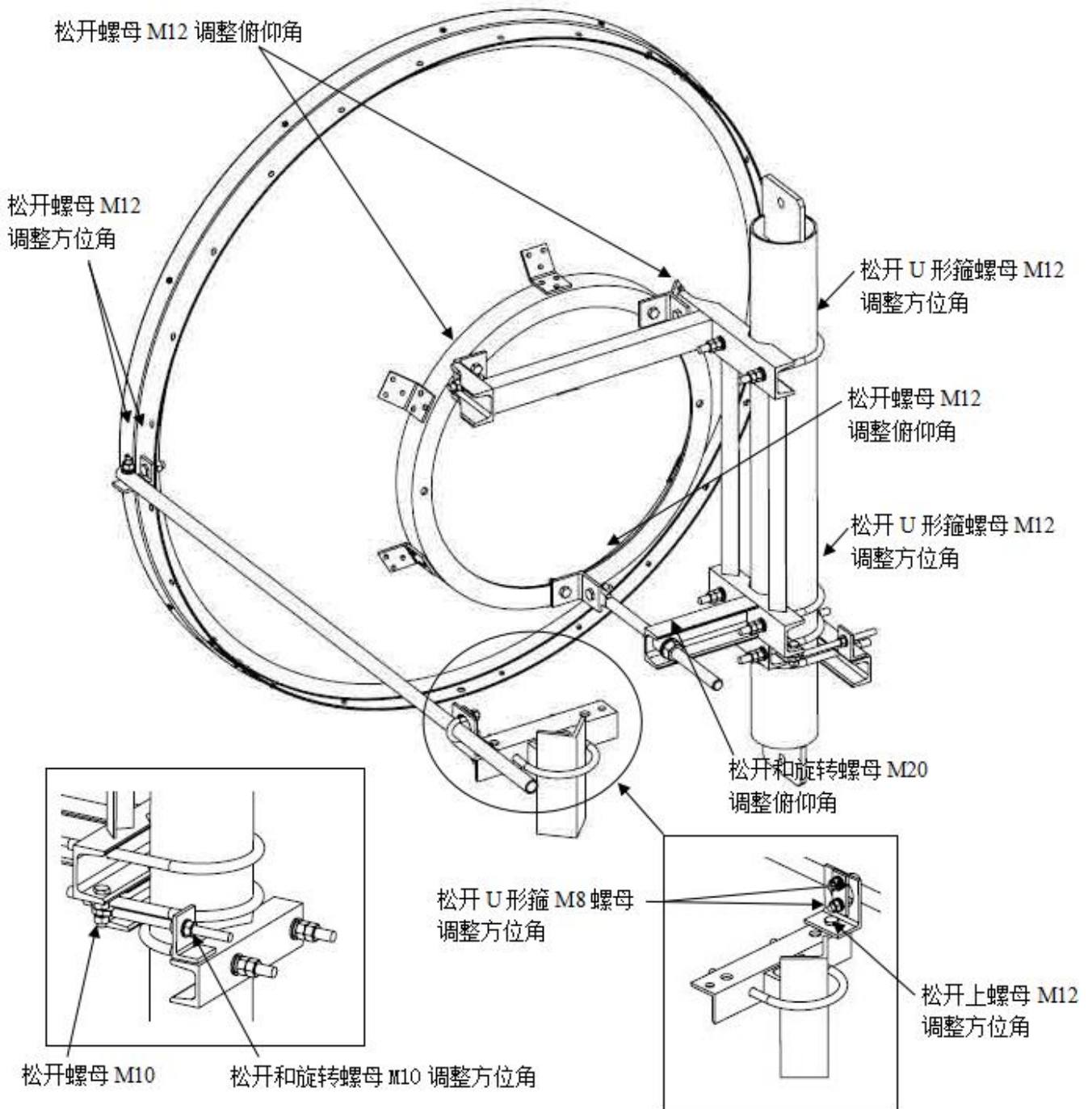




## 6、天线调整与加固

将天线与设备连接，开机后便可进行调试。松开相关紧固件，反复调整方位角和俯仰角，直至找到最佳通信方向。锁紧所有被松开的紧固件。

本文件所提供信息仅供参考，不作为任何订单或合同的一部分；  
精伦科技专有和保密信息，保留修改此产品指标而不需事先通知的权利；  
版权所有@广西精伦科技有限公司



## 7、天线使用和维护

馈源是天线的核心，不能随意拆装，并注意密封防水。天线要定期检查、定期润滑、定期涂覆油漆

本文件所提供信息仅供参考，不作为任何订单或合同的一部分；  
精伦科技专有和保密信息，保留修改此产品指标而不需事先通知的权利；  
版权所有@广西精伦科技有限公司



## 三、装箱清单

序号	名称	数量	备注
1	反射体(Φ1.2M)	1	含: 馈源组件
2	连接角钢	3	已安装于反射体
3	挂架	1	含: 螺栓 M12×30, 螺母 M12 等
4	防滑块	1	
5	方位调节槽钢	1	
6	俯仰调节杆组件	1	含: 螺栓 M12×35, 垫管, 螺母等
7	方位调节杆组件	1	已安装挂架上
8	方位加强杆组件	1	含: 螺栓等附件
9	联接组件	1	含: 附件
10	U形箍 M12	5	含: 螺母, 平垫, 弹垫