



应用:

- 频率: 2600~2700 MHz
- MMDS 微波数字电视系统
- 室外全向天线
- 室外信号全向覆盖

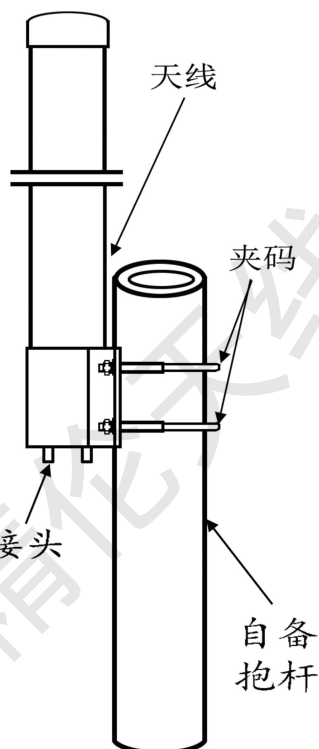
特点:

- 空间分集, MIMO 技术, 集成 2 个垂直极化全向天线
- 频带宽, 驻波低, 增益高, 隔离度好, 电性能稳定可靠
- 防水设计, PVC 外罩封装, 防腐蚀和抗老化能力强
- 结构巧妙, 尺寸小, 重量轻, 抱杆安装, 抗风强, 牢固可靠

电气指标	FTQ-2627MQX12V2N
频率范围-MHz	2600~2700
带宽-MHz	100
极化方式	2×垂直
增益-dBi	12
半功率波瓣宽度-°	水平面: 360 垂直面: 7.5
端口隔离度-dB	≥25
输入阻抗-Ω	50
电压驻波比	≤1.5
最大功率-W	50



机械及环境指标	
接头类型	2×N 阴头
接头位置	底部
天线尺寸-MM	约Φ75×890
天线罩材料	PVC
天线罩颜色	白色
天线重量-KG	约 2
工作温度-°C	-40~60
存储温度-°C	-55~85
相对湿度-%	5~95
极限风速-M/S	60
安装方式	抱杆
抱杆尺寸-MM	Φ40~90



提示: 图片仅供参考, 请以实物为准! 警告: 产品请勿擅自拆卸, 擅自拆卸产品, 保修将失效!

本文件所提供信息仅供参考, 不作为任何订单或合同的一部分;
精伦科技专有和保密信息, 保留修改此产品指标而不需事先通知的权利;
版权所有©广西精伦科技有限公司