



应用:

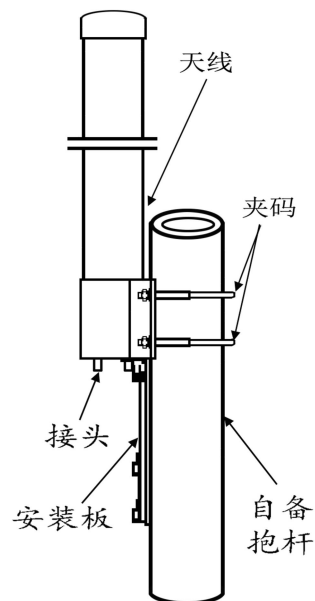
- 频率: 2400~2500 MHz
- 2.4GHz WLAN/WiFi/ISM/MIMO 系统
- 无线公共热点覆盖, 室外全向天线
- 支持 IEEE802.11b, g

特点:

- 空间分集, MIMO 技术, 集成 2 个垂直极化全向天线
- 频带宽, 驻波低, 增益高, 电性能稳定可靠
- 防水设计, PVC 外罩封装, 防腐蚀, 抗老化, 抗风强
- 结构巧妙, 直流接地保护, 配送 UBNT 设备安装座

电气指标	FTQ-24MQX08V2BU
频率范围-MHz	2400~2500
带宽-MHz	100
极化方式	2×垂直
增益-dBi	8
半功率波瓣宽度-°	水平面: 360 垂直面: 20
端口隔离度-dB	≥25
输入阻抗-Ω	50
电压驻波比	≤1.5
最大功率-W	50

机械及环境指标	
接头类型	2×RPSMA 阴头
接头位置	底部
天线尺寸-MM	约Φ75×465
天线颜色	白色
天线重量-KG	约 1.6
天线外罩材料	PVC
工作温度-°C	-40~60
存储温度-°C	-55~85
相对湿度-%	5~95
极限风速-M/S	60
安装方式	抱杆
抱杆尺寸-MM	Φ40~90
备注	标配 UBNT 设备安装座



提示: 图片仅供参考, 请以实物为准! 警告: 产品请勿擅自拆卸, 擅自拆卸产品, 保修将失效!

本文件所提供信息仅供参考, 不作为任何订单或合同的一部分;
精伦科技专有和保密信息, 保留修改此产品指标而不需事先通知的权利;
版权所有©广西精伦科技有限公司