



2. 4GHz 垂直/水平双极化定向扇区板状天线 技术规格书

应用:

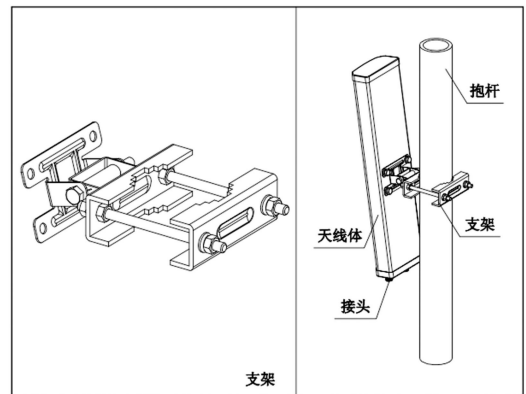
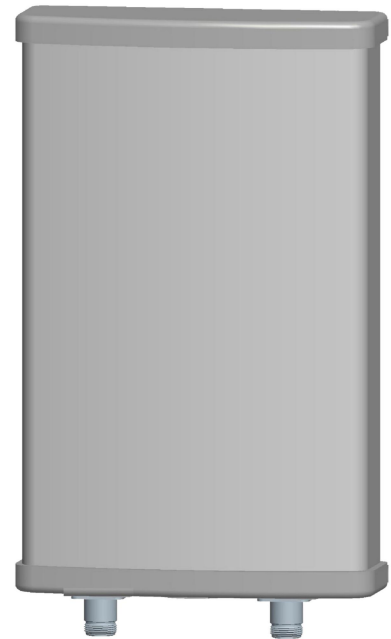
- 频率: 2400~2500 MHz
- 2.4GHz 扩频通信, WLAN/WiFi/ISM 系统
- 点对多点, 无线数据与图像传输
- 公共无线热点覆盖, 支持 IEEE802.11b, g

特点:

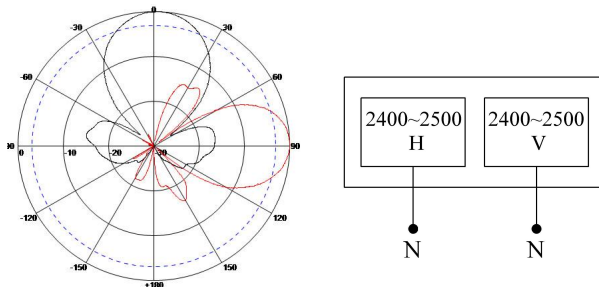
- 频带宽, 驻波低, 增益高, 前后比大, 隔离度好
- 垂直/水平双极化运行, 半功率波瓣宽度小, 方向性强
- 防水设计, 防紫外 UPVC 外罩封装, 防腐蚀, 抗老化
- 结构巧小, 重量轻, 抗风强, 提供可调角抱杆安装套件

电气指标	FTD-24SH14VH45C
频率范围-MHz	2400~2500
极化方式	垂直/水平
增益-dBi	14
电下倾角-°	0
半功率波瓣宽度-°	水平面:45 垂直面:28
前后比-dB	≥25
隔离度-dB	≥30
输入阻抗-Ω	50
电压驻波比	≤1.5
最大功率-W	100
雷电保护	直流接地

机械及环境指标	
接头类型	2×N 阴头
接头位置	底部
天线尺寸-MM	约 250×167×55
天线重量-KG	约 1.3
天线罩材料	防紫外 UPVC
天线罩颜色	灰色
机械可调倾角-°	0~15
工作温度-°C	-40~60
存储温度-°C	-55~85
相对湿度-%	5~95
极限风速-M/S	60
安装方式	抱杆
抱杆直径-MM	Φ 35~75



典型方向图:



提示: 图片仅供参考, 请以实物为准!
警告: 产品请勿擅自拆卸, 擅自拆卸产品, 保修将自动失效!

本文件所提供信息仅供参考, 不作为任何订单或合同的一部分;
精伦科技专有和保密信息, 保留修改此产品指标而不需事先通知的权利;
版权所有@广西精伦科技有限公司