



2.4GHz/5.8GHz 双频段双极化扇区板状天线 技术规格书

应用:

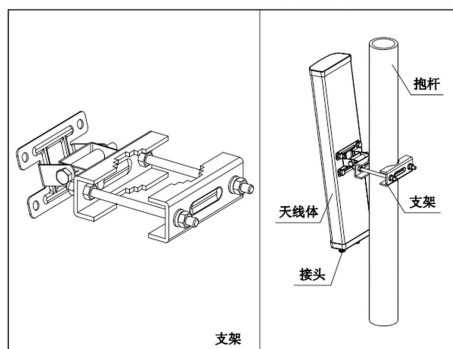
- 频率: 2400~2500/5150~5850 MHz
- 2.4GHz/5.8GHz 双频段 WLAN/WiFi/ISM/UNII 通信系统
- 点对多点, 室外信号定向覆盖, 无线数据与图像传输
- 无线公共热点覆盖, 支持 IEEE802.11a/b/g/n

特点:

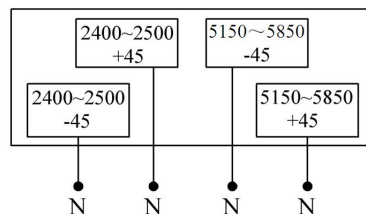
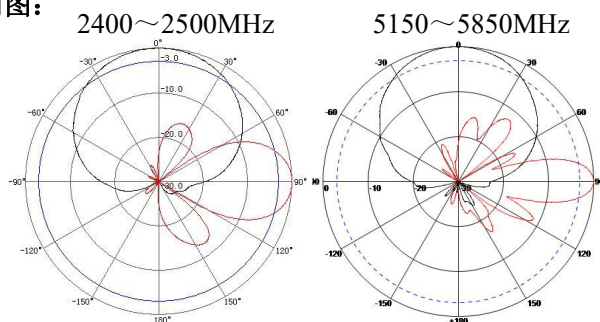
- 双频段, 频带宽, 驻波低, 增益高, 前后比大
- $\pm 45^\circ$ 双极化, 隔度好, 水平波瓣宽度 65°
- 防水设计, UPVC 外罩, 防腐蚀和抗老化能力强
- 结构牢固, 体积小, 重量轻, 抱杆安装, 抗风强

电气指标	FTD-2458SH1215DP65A	
频率范围-MHz	2400~2500	5150~5850
极化方式	$\pm 45^\circ$	
增益-dBi	11.5	15
电下倾角-°	0	
半功率波瓣宽度-°	H:65 E:30	H:65 E:12
隔离度-dB	≥ 25	
前后比-dB	≥ 20	
输入阻抗- Ω	50	
电压驻波比	≤ 1.5	≤ 2.0
最大功率-W	50	
雷电保护	直流接地	

机械及环境指标	
接头类型	4×N 阴头
接头位置	底部
天线尺寸-MM	约 250×167×55
天线重量-KG	约 1.3
天线罩材料	UPVC
天线罩颜色	灰色
机械可调倾角-°	0~15
工作温度-°C	-40~60
存储温度-°C	-55~85
相对湿度-%	5~95
极限风速-M/S	60
安装方式	抱杆【 $\Phi 35\sim 75$ 】



典型方向图:



提示: 图片仅供参考, 请以实物为准!
警告: 产品请勿擅自拆卸, 擅自拆卸产品, 保修将自动失效!

本文件所提供信息仅供参考, 不作为任何订单或合同的一部分;
精伦科技专有和保密信息, 保留修改此产品指标而不需事先通知的权利;
版权所有@广西精伦科技有限公司