

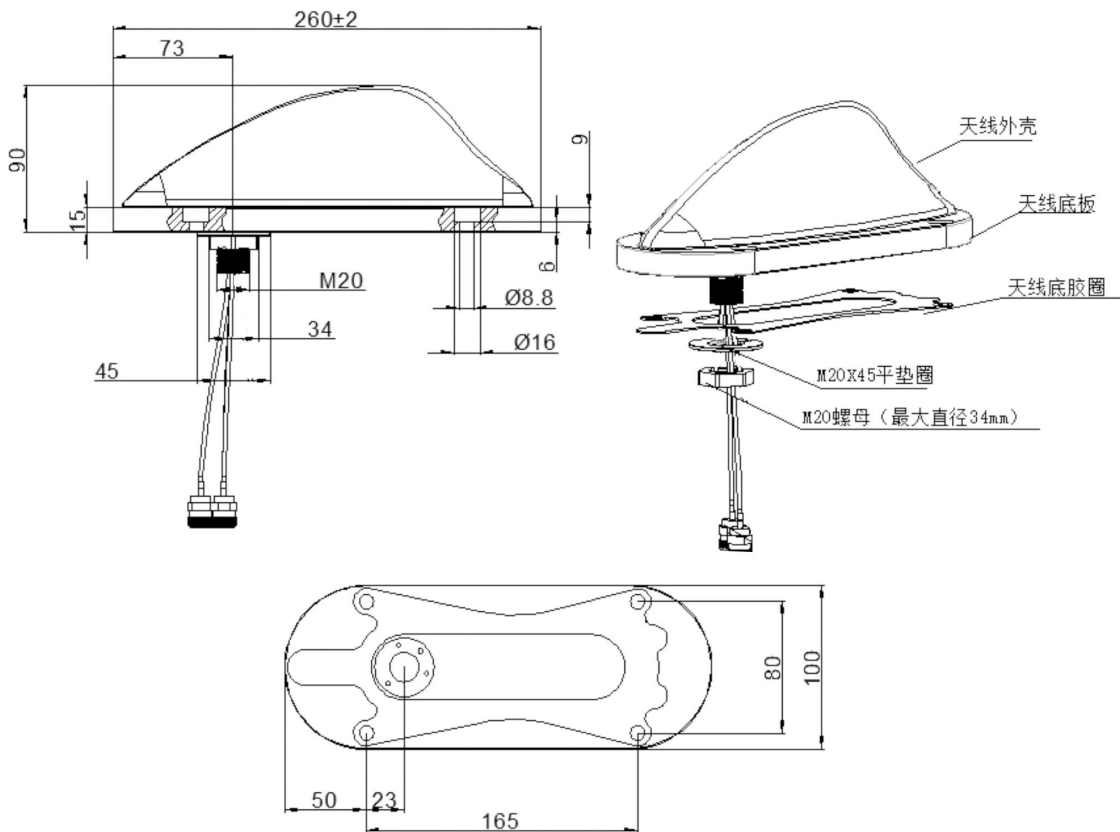


FTQ-2458CT0509A 天线是我公司专门为 2. 4/5. 8GHz 双频段扩频通信系统，有轨电车、地铁、高铁等使用而设计开发生产的一款车载全向天线。该天线经过优化设计和精心调试，电压驻波比小，频带宽，增益高，性能稳定可靠；天线采用 ASA+PC 加固型阻燃外壳，底板采用铝 6061 材料，具有很好的防振动抗冲击和防水防腐蚀抗老化能力。天线螺栓固定安装，牢固可靠。

天线出厂前经过美国 HP 网络分析仪严格检测。

技术参数		
产品型号	FTQ-2458CT0509A	
频率范围-MHz	2400~2500	5150~5850
带宽-MHz	100	700
增益-dBi	5	9
电压驻波比	≤ 1.5	≤ 2.0
隔离度-dB	≥ 14	≥ 19
输入阻抗- Ω	50	
极化方式	垂直	
最大承受功率-W	10 (50°C)	
接头类型	SMA 阴头或用户指定	
接头位置	电缆引线	
引线长度-CM	25CM 或者用户指定	
天线尺寸-MM	约 260×100×90	
天线重量-KG	约 1	
天线罩材料	ASA+PC	
底板材料	铝：6061	
密封等级	IP68	
工作温度-°C	-40~85	
相对湿度-%	5~95	
抗风强度-M/S	60	
安装方式	螺栓固定	

本文件所提供信息仅供参考，不作为任何订单或合同的一部分；
精伦科技专有和保密信息，保留修改此产品指标而不需事先通知的权利；
版权所有@广西精伦科技有限公司



提示：图片仅供参考，请以实物为准！警告：产品请勿擅自拆卸，擅自拆卸产品，保修将失效！

本文件所提供信息仅供参考，不作为任何订单或合同的一部分；
精伦科技专有和保密信息，保留修改此产品指标而不需事先通知的权利；
版权所有@广西精伦科技有限公司



★ 天线性能指标符合如下测试标准:

序号	测试项目	测试标准
1	OTA 性能测试	GB/T 9410-2008
2	低温试验	GB/T 2423. 1-2008
3	高温试验	GB/T 2423. 2-2008
4	低温存放试验	GB/T 25119-2010
5	振动及冲击试验	GB/T 21563-2008
6	盐雾测试	GB/T 2423. 17-2008
7	交变湿热试验	GB/T 25119-2010
8	IP6X 试验	GB/T 4208-2017
9	IPX8 试验	GB/T 4208-2017
10	太阳辐射试验	GB/T 2423. 24-2013
11	静电放电抗扰度	GB/T 17626. 2-2018
12	跌落测试	GB/T 2423. 7-2018

本文件所提供信息仅供参考，不作为任何订单或合同的一部分；
精伦科技专有和保密信息，保留修改此产品指标而不需事先通知的权利；
版权所有@广西精伦科技有限公司