



# 2300~2700MHz 单极化定向扇区板状天线 技术规格书

## 应用:

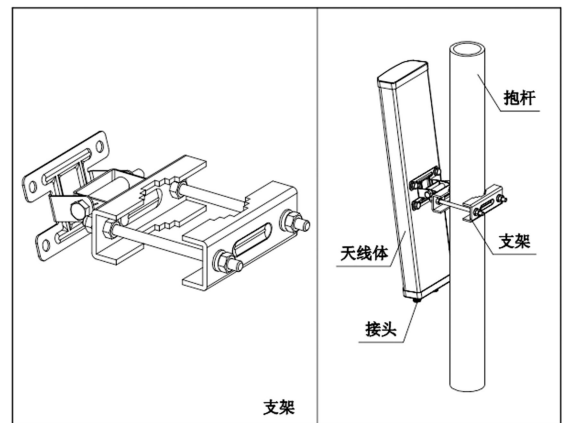
- 频率: 2300~2700 MHz
- 2.4GHz 扩频通信, WLAN/WiFi/ISM 系统
- 点对多点, MMDS 微波数字电视系统
- 公共无线热点覆盖, 室外信号定向覆盖

## 特点:

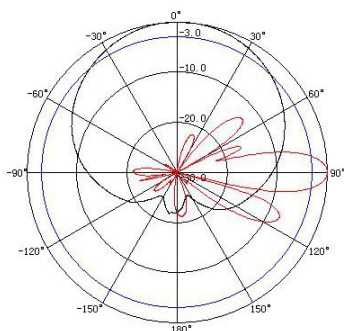
- 采用宽带技术, 频带宽, 驻波低, 增益高, 前后比大
- 垂直极化运行, 水平波瓣宽度 90°, 覆盖范围广
- 防水设计, 防紫外 UPVC 外罩封装, 防腐蚀, 抗老化
- 结构巧小, 重量轻, 抗风强, 提供可调角抱杆安装套件

| 电气指标      | FTD-2327SH14VP90 |
|-----------|------------------|
| 频率范围-MHz  | 2300~2700        |
| 极化方式      | 垂直               |
| 增益-dBi    | 14               |
| 电下倾角-°    | 0                |
| 半功率波瓣宽度-° | 水平面:90 垂直面:13    |
| 前后比-dB    | ≥23              |
| 输入阻抗-Ω    | 50               |
| 电压驻波比     | ≤1.5             |
| 最大功率-W    | 100              |
| 雷电保护      | 直流接地             |

| 机械及环境指标  |              |
|----------|--------------|
| 接头类型     | N 阴头         |
| 接头位置     | 底部           |
| 天线尺寸-MM  | 约 500×128×56 |
| 天线重量-KG  | 约 1.4        |
| 天线罩材料    | 防紫外 UPVC     |
| 天线罩颜色    | 灰色           |
| 机械可调倾角-° | 0~15         |
| 工作温度-°C  | -40~60       |
| 存储温度-°C  | -55~85       |
| 相对湿度-%   | 5~95         |
| 极限风速-M/S | 60           |
| 安装方式     | 抱杆           |
| 抱杆直径-MM  | Φ 35~75      |



## 典型方向图:



2300~2700

V

N

提示: 图片仅供参考, 请以实物为准!  
警告: 产品请勿擅自拆卸, 擅自拆卸产品, 保修将自动失效!

本文件所提供信息仅供参考, 不作为任何订单或合同的一部分;  
精伦科技专有和保密信息, 保留修改此产品指标而不需事先通知的权利;  
版权所有@广西精伦科技有限公司