



应用:

- 频率: 1785~1805 MHz
- 专网无线接入通信系统
- 点对点, 点对多点
- 无线数据与图像传输

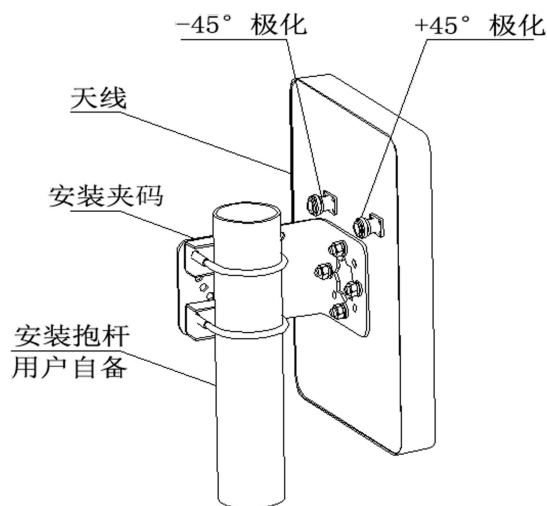
特点:

- 频带宽, 驻波低, 中等增益, 前后比大, 隔离度好
- $\pm 45^\circ$ 双极化运行, 半功率波瓣宽度大, 覆盖范围广
- 防水设计, 防紫外 ABS 外罩, 防腐蚀和抗老化能力强
- 结构巧小, 重量轻, 抗风强, 提供可调角安装套件

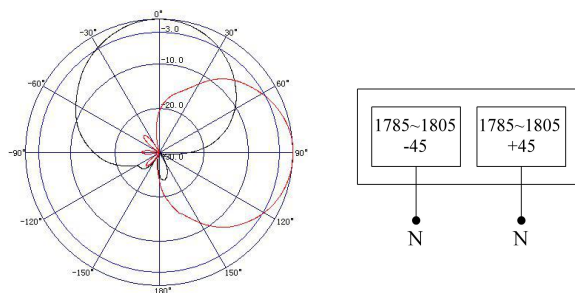
电气指标	FTD-1718PB09DP60A
频率范围-MHz	1785~1805
带宽-MHz	20
极化方式	$\pm 45^\circ$
增益-dBi	9
电下倾角-°	0
半功率波瓣宽度-°	H: 55 ± 5 E: 55 ± 5
隔离度-dB	≥ 23
前后比-dB	≥ 20
输入阻抗- Ω	50
电压驻波比	≤ 1.5
最大功率-W	50
雷电保护	直流接地



机械及环境指标	
接头类型	2×N 阴头
接头位置	背部
天线尺寸-MM	约 190×190×40
天线重量-KG	约 1
天线罩材料	ABS
天线罩颜色	白色
机械可调倾角-°	0~30
工作温度-°C	-40~60
存储温度-°C	-55~85
相对湿度-%	5~95
极限风速-M/S	60
安装方式	抱杆【 $\Phi 35 \sim 50\text{MM}$ 】



典型方向图:



提示: 图片仅供参考, 请以实物为准!
警告: 产品请勿擅自拆卸, 擅自拆卸产品, 保修将自动失效!

本文件所提供信息仅供参考, 不作为任何订单或合同的一部分;
精伦科技专有和保密信息, 保留修改此产品指标而不需事先通知的权利;
版权所有@广西精伦科技有限公司