

**应用:**

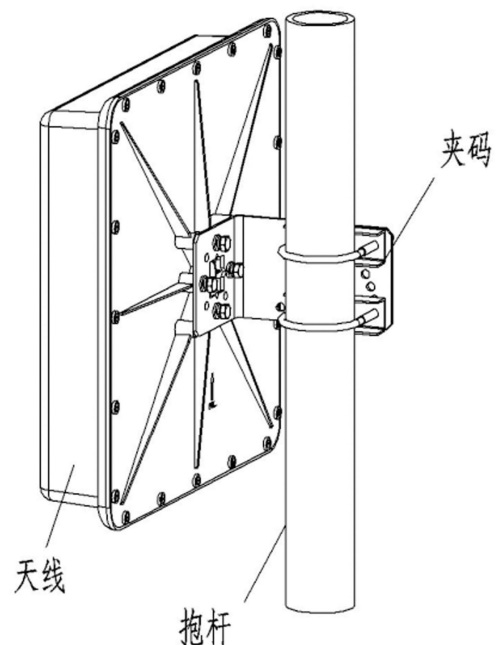
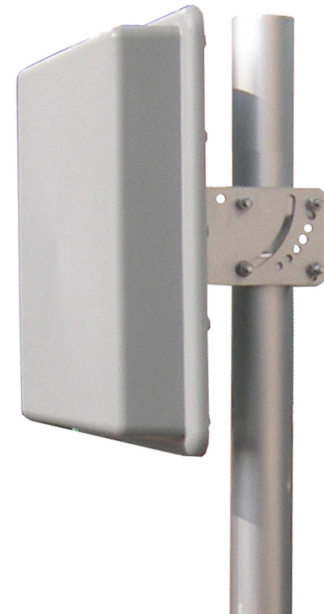
- 频率: 1710~2170 MHz
- 民航/CDMA2000/WCDMA/TD-SCDMA 等通信系统
- GSM1800/FDD/无线接入等通信系统
- 点对点, 点对多点, 无线数据与图像传输

**特点:**

- 防水设计, 结构小巧, 重量轻, 外形美观
- 频带宽, 驻波小, 增益高, 前后比大
- 防紫外 ABS 外罩, 防腐蚀和抗老化能力强
- 抱杆安装, 抗风强, 配送抱杆安装套件

| 电气指标      | FTD-1721PB14V30 |
|-----------|-----------------|
| 频率范围-MHz  | 1710~2170       |
| 带宽-MHz    | 460             |
| 极化方式      | 垂直              |
| 增益-dBi    | 14              |
| 电下倾角-°    | 0               |
| 半功率波瓣宽度-° | 水平面:32 垂直面:32   |
| 前后比-dB    | ≥25             |
| 输入阻抗-Ω    | 50              |
| 电压驻波比     | ≤1.5            |
| 最大功率-W    | 100             |
| 雷电保护      | 直流接地            |

| 机械及环境指标  |              |
|----------|--------------|
| 接头类型     | N 阴头         |
| 接头位置     | 底部           |
| 天线尺寸-MM  | 约 325×325×65 |
| 天线重量-KG  | 约 1.3        |
| 天线罩材料    | 防紫外 ABS      |
| 天线罩颜色    | 灰色           |
| 机械可调倾角-° | -20~20       |
| 工作温度-°C  | -40~60       |
| 存储温度-°C  | -55~85       |
| 相对湿度-%   | 5~95         |
| 极限风速-M/S | 60           |
| 安装方式     | 抱杆           |
| 抱杆直径-MM  | Φ 35~50      |



提示: 图片仅供参考, 请以实物为准!  
警告: 产品请勿擅自拆卸, 擅自拆卸产品, 保修将自动失效!

本文件所提供信息仅供参考, 不作为任何订单或合同的一部分;  
精伦科技专有和保密信息, 保留修改此产品指标而不需事先通知的权利;  
版权所有@广西精伦科技有限公司