



应用:

- 频率: 1575~1620/2400~2500/5150~5850 MHz
- 2. 4G/5. 8G WLAN/WiFi/ISM 扩频通信系统
- GPS/航空卫星导航通信系统
- 点对点, 点对多点, 室外信号定向覆盖

特点:

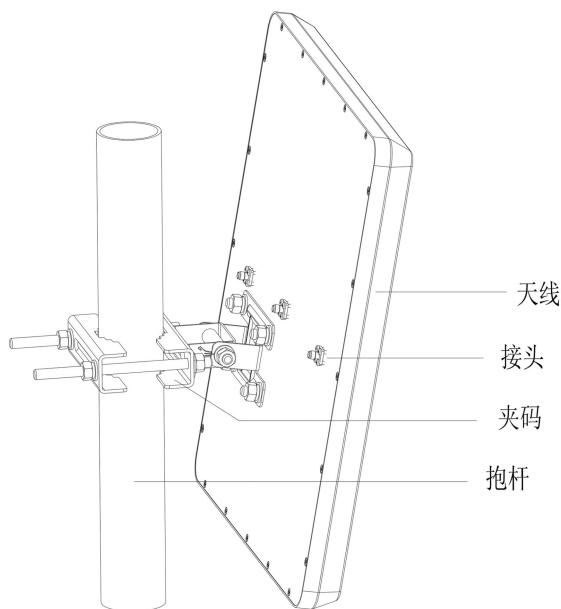
- 多频段, 频带宽, 驻波低, 增益高, 前后比大
- 多极化兼容, 半功率波瓣宽度小, 方向性强
- 防水设计, 防紫外 ABS 外罩, 防腐蚀, 抗老化
- 结构巧小, 重量轻, 抗风强, 提供可调角安装套件

电气指标	FTD-152458PB0914V30		
频率范围-MHz	1560~1620	2400~2500	5150~5850
带宽-MHz	60	100	700
极化方式	右旋圆极化	垂直	垂直
增益-dBi	9	14	14
水平波瓣宽度-°	65	30	15
垂直波瓣宽度-°	60	30	15
前后比-dB	≥20	≥25	≥25
输入阻抗-Ω	50		
电压驻波比	≤1.5	≤1.5	≤2.0
最大功率-W	50		
雷电保护	直流接地		



机械及环境指标	
接头类型	3×N 阴头
接头位置	背部
天线尺寸-MM	约 380×380×33
天线重量-KG	约 1.8
天线罩材料	ABS
天线颜色	白色
机械可调倾角-°	-20~20
工作温度-°C	-40~60
存储温度-°C	-55~85
相对湿度-%	5~95
抗风强度-M/S	60
安装方式	抱杆
抱杆尺寸-MM	Φ30~75

备注: 天线安装时, 应将有小孔的一侧面朝下, 以防雨水进入天线罩内。



提示: 图片仅供参考, 请以实物为准!
警告: 产品请勿擅自拆卸, 擅自拆卸产品, 保修将自动失效!

本文件所提供信息仅供参考, 不作为任何订单或合同的一部分;
精伦科技专有和保密信息, 保留修改此产品指标而不需事先通知的权利;
版权所有@广西精伦科技有限公司