



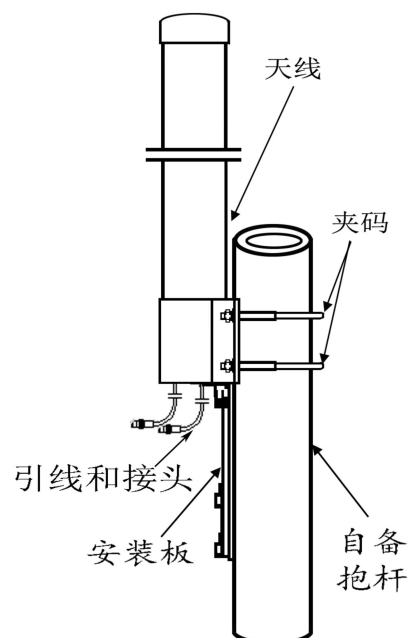
应用:

- 频率: 1570~1580/863~930 MHz
- GPS 卫星跟踪定位系统
- GSM 移动通信系统
- 室外信号全向覆盖

特点:

- 结构简单, 尺寸小, 重量轻, 双频段, 垂直极化
- 频带宽, 驻波低, 中等增益, 性能优越
- 防水设计, 天线 PVC 外罩, 防腐蚀和抗老化能力强
- 抱杆安装, 便捷牢固, 抗风强, 可选配设备安装座

技术参数		
产品型号	GQ1509QX05VU	
频率范围-MHz	1570~1580	863~930
通信系统	GPS	GSM
带宽-MHz	10	67
增益-dBi	5	5
极化方式	垂直	垂直
电压驻波比	≤1.5	≤1.5
阻抗-Ω	50	
最大功率-W	50	
接头类型	2×RPSMAJ 或用户指定	
接头位置	电缆引出	
引线长度-CM	20CM 或用户指定	
天线尺寸-MM	约 Φ75×500	
重量-KG	约 2	
天线罩材料	PVC	
天线罩颜色	白色	
工作温度-°C	-40~60	
存储温度-°C	-50~85	
相对湿度-%	5~95	
抗风强度-M/S	60	
安装方式	抱杆	
抱杆尺寸-MM	Φ40~90	
备注	可选配设备安装座	



提示: 图片仅供参考, 请以实物为准! 警告: 产品请勿擅自拆卸, 擅自拆卸产品, 保修将失效!

本文件所提供信息仅供参考, 不作为任何订单或合同的一部分;
 精伦科技专有和保密信息, 保留修改此产品指标而不需事先通知的权利;
 版权所有©广西精伦科技有限公司