



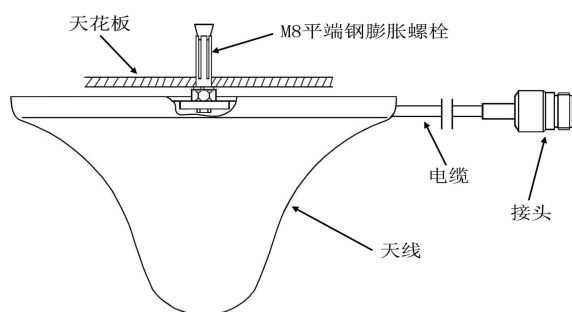
应用:

- 频率: 800~960/1710~2690 MHz
- 公网 2G/3G/4G 多频段移动通信室内分布系统
- 2.4GHz WLAN/WiFi 室内分布系统
- 室内信号全向覆盖, 无线数据与图像传输

特点:

- 体积小, 重量轻, 剖面低, 外形美观
- 驻波小, 频带宽, 中等增益, 性能稳定
- 防水设计, ABS 外罩, 防护性能好
- 侧面引出电缆, 硬天花膨胀螺栓安装

技术参数	
产品型号	FTQ-0827XD0205B
频率范围-MHz	800~960 1710~2690
带宽-MHz	160 980
水平波瓣宽度-°	360
垂直波瓣宽度-°	55
增益-dBi	2 5
极化方式	垂直
电压驻波比	≤1.5
阻抗-Ω	50
最大功率-W	50
接头型号	N 阴头或用户指定
接头位置	侧面引出电缆
引线长度-CM	20 或用户指定
尺寸-MM	约 Φ165.5×94
重量-G	约 250
天线罩材料	防紫外线 ABS
天线颜色	白色
工作温度-°C	-40~60
存储温度-°C	-50~85
相对湿度-%	5~95
安装方式	膨胀螺栓紧固
备注: 1、常用吸顶测试架; 2、进行驻波测试时测试电缆长度为 1M±0.01M, 测试时天线端口接好后人距离天线 ≥0.7-1M 以上; 3、天线距离测试仪器 >0.7M;	



- 1、此天线适用于硬天花及水泥顶面安装;
- 2、先在安装处的天花板钻适当深度膨胀螺栓安装孔;
- 3、将膨胀螺栓安装在天花板钻孔处。注意膨胀螺栓露出长度, 并用螺母将其紧固;
- 4、天线上的螺母孔与膨胀螺栓连接紧固 (电缆方向可旋转天线进行调节);
- 5、将天线和系统连接, 用仪表测试信号为正常, 然后用防水胶泥和防水胶布缠裹接头处, 做好防水处理工作。

提示: 图片仅供参考, 请以实物为准! 警告: 产品请勿擅自拆卸, 擅自拆卸产品, 保修将失效!

本文件所提供信息仅供参考, 不作为任何订单或合同的一部分;
精伦科技专有和保密信息, 保留修改此产品指标而不需事先通知的权利;
版权所有@广西精伦科技有限公司