



应用:

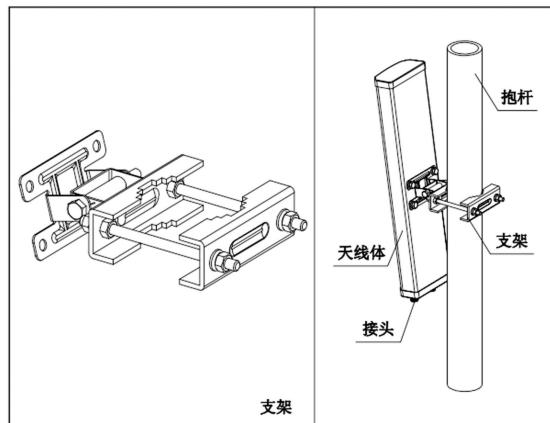
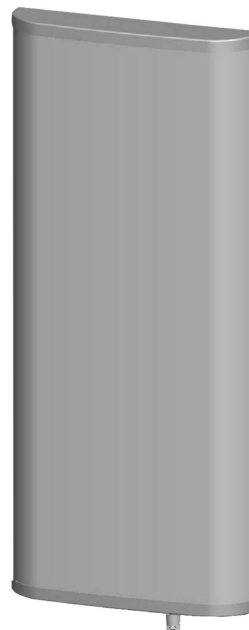
- 频率: 824~960/1710~2690 MHz
- 公网 2G/3G/4G 多频段移动通信系统
- 2.4GHz WLAN/WiFi/ISM 通信系统
- 室外信号定向覆盖, 基站和直放站天线

特点:

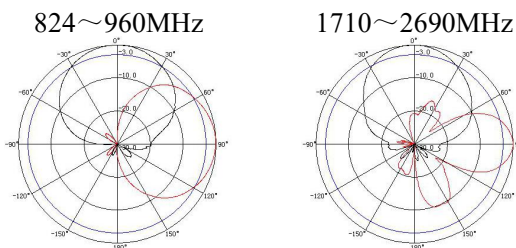
- 频带宽, 驻波低, 增益高, 前后比大
- 垂直极化运行, 水平波瓣宽度大, 覆盖范围广
- 防水设计, 防紫外 UPVC 外罩, 防腐蚀, 抗老化
- 结构牢固, 抗风强, 提供可调角抱杆安装套件

电气指标	FTD-0827SH0912VP65A	
频率范围-MHz	824~960	1710~2690
极化方式	垂直	
增益-dBi	9	11.5
电下倾角-°	0	
半功率波瓣宽度-°	H:68 E:60	H:65 E:30
第一上旁瓣抑制-dB	N/A	
前后比-dB	≥20	≥25
输入阻抗-Ω	50	
电压驻波比	≤1.5	≤1.7
三阶无源交调-dBc	≤-150dBc (2×43dBm 载波)	
最大功率-W	200	
雷电保护	直流接地	

机械及环境指标	
接头类型	N 阴头
接头位置	底部
天线尺寸-MM	约 350×320×80
天线重量-KG	约 3.5
天线罩材料	防紫外 UPVC
天线罩颜色	灰色
机械可调倾角-°	0~15
工作温度-°C	-40~60
存储温度-°C	-50~85
相对湿度-%	5~95
极限风速-M/S	60
安装方式	抱杆
抱杆尺寸-MM	Φ50~75



典型方向图:



提示: 图片仅供参考, 请以实物为准!
警告: 产品请勿擅自拆卸, 擅自拆卸产品, 保修将自动失效!

本文件所提供信息仅供参考, 不作为任何订单或合同的一部分;
精伦科技专有和保密信息, 保留修改此产品指标而不需事先通知的权利;
版权所有@广西精伦科技有限公司