



公网 2G/3G/4G 多频段双极化射灯型美化天线技术规格书

应用：

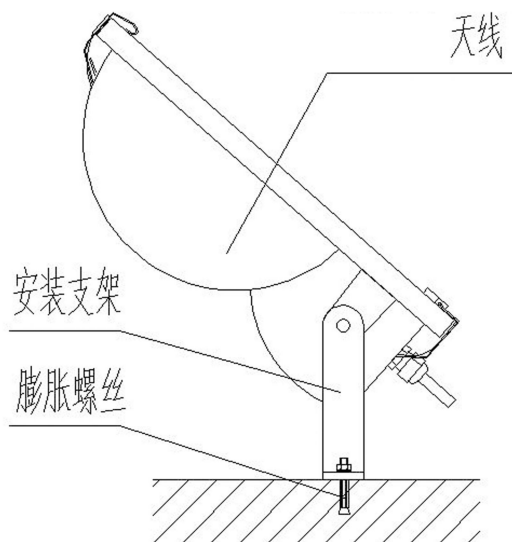
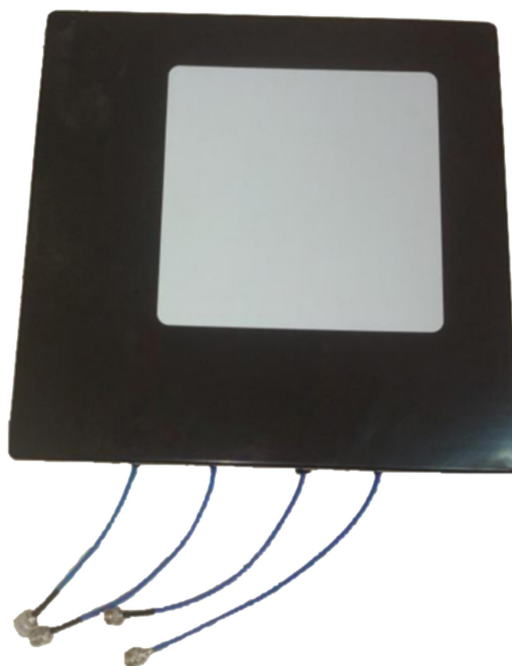
- 频率：824~960/1710~2700 MHz
- 公网 2G/3G/4G 多频段移动通信系统
- 移动通信无线网络优化
- 小区信号覆盖

特点：

- 频带宽，驻波低，增益高，前后比大，隔离度好
- $\pm 45^\circ$ 极化，半功率波瓣宽度小，方向性强
- 射灯外形与环境协调，起到伪装与隐蔽通信功能
- 防水设计，结构小巧，地脚螺栓安装固定，抗风强

电气指标	FTD-0827MHS1415DP35
频率范围-MHz	806~960/1710~2700
带宽-MHz	154/990
极化方式	$\pm 45^\circ$
增益-dBi	14/14.5
半功率波瓣宽度-°	H:35 E:35/H:33 E:33
前后比-dB	≥ 25
隔离度-dB	≥ 28
输入阻抗- Ω	50
电压驻波比	≤ 1.5
最大功率-W	100
雷电保护	直流接地

机械及环境指标	
接头类型	4×N 阴头或用户指定
接头位置	底部
天线尺寸-MM	约 480×480×180
天线重量-KG	约 3
天线罩材料	防紫外 ABS
天线罩颜色	黑色
机械可调倾角-°	-45~45
工作温度-°C	-40~60
存储温度-°C	-55~85
相对湿度-%	5~95
防护等级	IP65
极限风速-M/S	60
安装方式	地脚螺栓固定



提示：图片仅供参考，请以实物为准！
警告：产品请勿擅自拆卸，擅自拆卸产品，保修将自动失效！

本文件所提供信息仅供参考，不作为任何订单或合同的一部分；
精伦科技专有和保密信息，保留修改此产品指标而不需事先通知的权利；
版权所有@广西精伦科技有限公司