



应用:

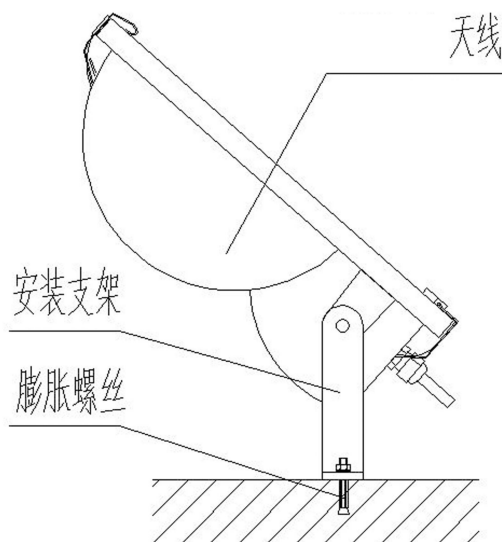
- 频率: 824~960/1710~2500 MHz
- 公网 2G/3G 双频段移动通信系统
- 移动通信无线网络优化
- 小区信号覆盖

特点:

- 频带宽, 驻波低, 中等增益, 前后比大
- 垂直极化, 半功率波瓣宽度大, 覆盖范围广
- 射灯外形与环境协调, 起到伪装与隐蔽通信功能
- 防水设计, 结构小巧, 地脚螺丝安装固定, 抗风强

电气指标	FTD-0825MHSD0710V75
频率范围-MHz	824~960/1710~2500
带宽-MHz	136/790
极化方式	垂直
增益-dBi	7/10
半功率波瓣宽度-°	H:90 E:55/H:75 E:45
前后比-dB	≥25
输入阻抗-Ω	50
电压驻波比	≤1.5
最大功率-W	100
雷电保护	直流接地

机械及环境指标	
接头类型	N 阴头或用户指定
接头位置	底部
天线尺寸-MM	约 350×330×135
天线重量-KG	约 2
天线罩材料	防紫外 ABS
天线罩颜色	黑色
机械可调倾角-°	±45°
工作温度-°C	-40~60
存储温度-°C	-55~85
相对湿度-%	5~95
防护等级	IP65
极限风速-M/S	60
安装方式	地脚螺丝固定



提示: 图片仅供参考, 请以实物为准!
警告: 产品请勿擅自拆卸, 擅自拆卸产品, 保修将自动失效!

本文件所提供信息仅供参考, 不作为任何订单或合同的一部分;
精伦科技专有和保密信息, 保留修改此产品指标而不需事先通知的权利;
版权所有@广西精伦科技有限公司