



## 应用:

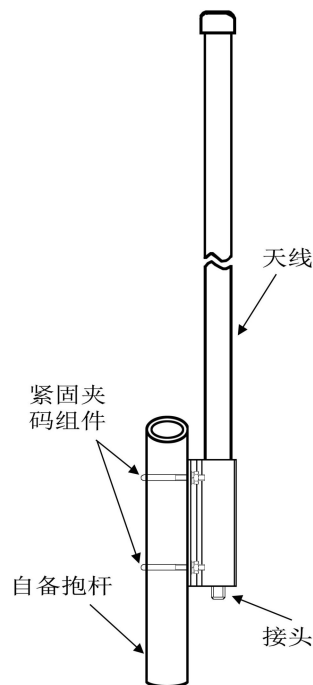
- 频率: 698~960/1710~2690/3300~5850 MHz
- 公网 2G/3G/4G/5G 全频段移动通信系统
- 2.4GHz WLAN/WiFi 通信系统
- 无线数据与图像传输, 室外信号全向覆盖

## 特点:

- 尺寸小, 重量轻, 外形美观
- 频带宽, 驻波比小, 中等增益, 性能优良
- 防水设计, 玻璃钢外罩, 防腐蚀和抗老化能力强
- 抱杆安装, 抗风强, 配送钢制安装套件

电气指标	FTQ-0760QX0204A		
频率范围-MHz	698~960	1710~2690	3300~5850
带宽-MHz	262	980	2550
极化方式	垂直		
增益-dBi	1.5	2	3.5
水平面波瓣宽度-°	360		
垂直面波瓣宽度-°	50		
输入阻抗-Ω	50		
电压驻波比	≤2.5		
最大功率-W	50		

机械及环境指标	
接头类型	N 阴头
接头位置	底部
天线长度-MM	约 275
天线重量-KG	约 0.2
天线罩材料	PVC
天线罩颜色	白色
工作温度-°C	-40~60
存储温度-°C	-55~85
相对湿度-%	5~95
极限风速-M/S	60
安装方式	抱杆
抱杆直径-MM	Φ30~50



提示: 图片仅供参考, 请以实物为准! 警告: 产品请勿擅自拆卸, 擅自拆卸产品, 保修将失效!

本文件所提供信息仅供参考, 不作为任何订单或合同的一部分;  
精伦科技专有和保密信息, 保留修改此产品指标而不需事先通知的权利;  
版权所有@广西精伦科技有限公司