



580~690MHz 垂直极化玻璃钢全向天线 技术规格书

应用：

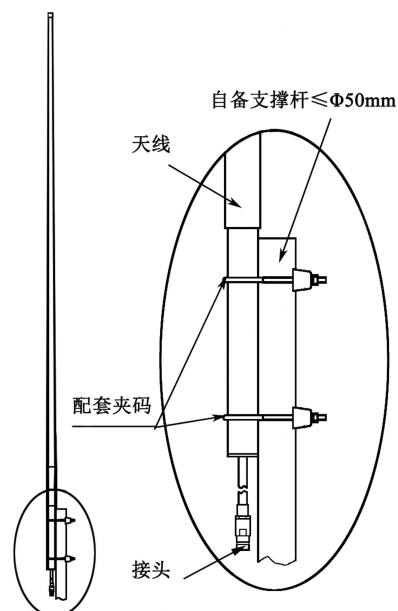
- 频率：580~690 MHz
- DTTB 移动视讯通信系统
- 无线数字电视系统
- 室外信号全向覆盖

特点：

- 尺寸小，重量轻，外形美观
- 频带宽，驻波小，增益高，功率大，性能优越
- 防水设计，单节玻璃钢封装，防腐蚀和抗老化能力强
- 抱杆安装，便捷牢固，抗风强，配送钢制安装套件

电气指标	FTQ-0506QX10H5
频率范围-MHz	580~690
带宽-MHz	44
极化方式	垂直
增益-dBi	10
水平面波瓣宽度-°	360
垂直面波瓣宽度-°	10
预置电下倾角-°	5
输入阻抗-Ω	50
电压驻波比	≤1.5
最大功率-W	150

机械及环境指标	
接头类型	N 阴头或用户指定
接头位置	电缆引出
电缆长度-CM	35CM 或用户指定
天线长度-M	约 3.1
天线重量-KG	约 3.5 【随电缆长度不同有所变化】
天线罩材料	玻璃钢
天线罩颜色	白色
工作温度-°C	-40~60
存储温度-°C	-55~85
相对湿度-%	5~95
极限风速-M/S	60
安装方式	抱杆
抱杆直径-MM	Φ 30~50



提示：图片仅供参考，请以实物为准！警告：产品请勿擅自拆卸，擅自拆卸产品，保修将失效！

本文件所提供信息仅供参考，不作为任何订单或合同的一部分；
精伦科技专有和保密信息，保留修改此产品指标而不需事先通知的权利；
版权所有@广西精伦科技有限公司