

**应用:**

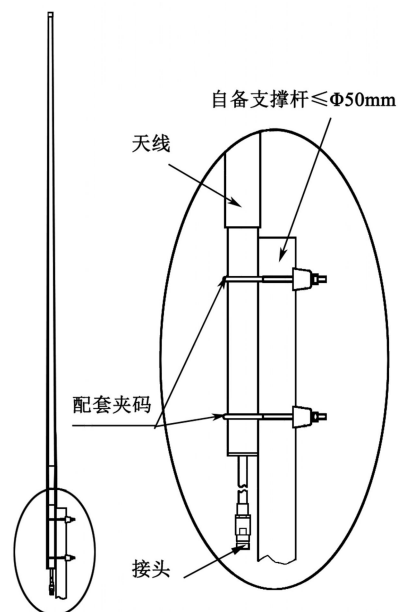
- 频率: 400~480 MHz
- 数传电台, 无线对讲通信系统
- 无线数字与图像传输通信系统
- 远距离通信, 无线集群通信系统

特点:

- 驻波小, 频带宽, 功率大, 增益高, 性能优良
- 防水设计, 单节玻璃钢封装, 防腐蚀、抗老化
- 结构牢固, 尺寸小, 重量轻, 抗风能力强
- 抱杆安装, 简单牢固, 配送钢制安装套件

电气指标	FTQ-04QX09C
频率范围-MHz	400~480
带宽-MHz	16
极化方式	垂直
增益-dBi	8.5
水平面波瓣宽度-°	360
垂直面波瓣宽度-°	14.5
输入阻抗-Ω	50
电压驻波比	≤1.5 (频点≤1.2)
最大功率-W	150

机械及环境指标	
接头类型	SL16 座或用户指定
接头位置	底部电缆引出
天线长度-M	约 2.5 (随频率不同有所变化)
天线重量-KG	约 2.5 (随频率不同有所变化)
天线罩材料	锥形玻璃钢
天线罩颜色	白色
工作温度-°C	-40~60
存储温度-°C	-55~85
相对湿度-%	5~95
极限风速-M/S	60
安装方式	抱杆
抱杆直径-MM	Φ30~50



提示: 图片仅供参考, 请以实物为准! 警告: 产品请勿擅自拆卸, 擅自拆卸产品, 保修将失效!

本文件所提供信息仅供参考, 不作为任何订单或合同的一部分;
精伦科技专有和保密信息, 保留修改此产品指标而不需事先通知的权利;
版权所有@广西精伦科技有限公司