

**应用：**

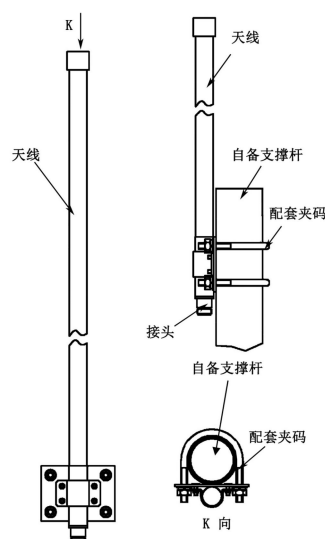
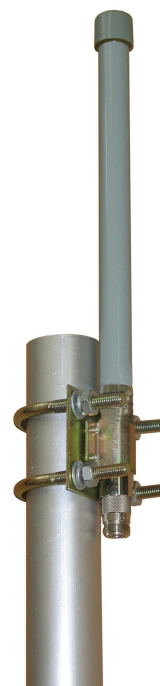
- 频率：220~290 MHz
- 数传电台通信技术
- 无线视频链接系统
- 室外信号全向覆盖

特点：

- 尺寸小，重量轻，外形美观
- 驻波比小，中等增益，性能优良
- 防水设计，玻璃钢外罩，耐腐蚀和抗老化能力强
- 抱杆安装，抗风强，配送钢制安装套件

电气指标	FTQ-02QX03A
频率范围-MHz	220~290
带宽-MHz	6
极化方式	垂直
增益-dBi	3
水平面波瓣宽度-°	360
垂直面波瓣宽度-°	58
输入阻抗-Ω	50
电压驻波比	≤1.5
最大功率-W	50

机械及环境指标	
接头类型	N 阴头
接头位置	底部
天线尺寸-MM	约Φ20×1210
天线重量-KG	约 1.3
天线罩材料	玻璃钢
天线罩颜色	灰色
工作温度-°C	-40~60
存储温度-°C	-55~85
相对湿度-%	5~95
极限风速-M/S	60
安装方式	抱杆
抱杆直径-MM	Φ40~50



提示：图片仅供参考，请以实物为准！警告：产品请勿擅自拆卸，擅自拆卸产品，保修将失效！

本文件所提供信息仅供参考，不作为任何订单或合同的一部分；
精伦科技专有和保密信息，保留修改此产品指标而不需事先通知的权利；
版权所有©广西精伦科技有限公司