

**应用:**

- 频率: 220~290 MHz
- 数传电台通信技术
- 点对点, 远程通信系统
- 点对多点, 无线视频系统

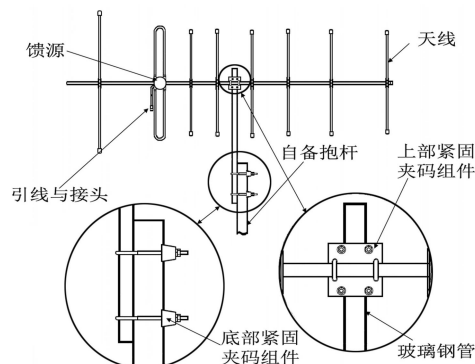
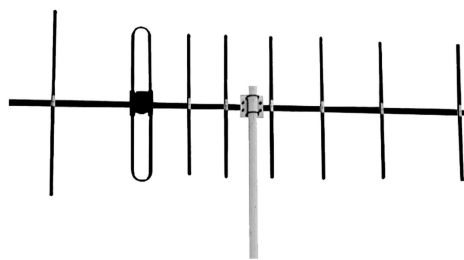
特点:

- 垂直或水平极化, 波瓣宽度大, 方向性好, 覆盖范围广
- 频带宽, 驻波低, 增益高, 前后比大, 抗干扰力强
- 可选铝合金或不锈钢材质, 防腐蚀, 抗老化, 外形美观
- 结构简单, 坚固易安装, 尺寸小, 重量轻, 抗风强

电气指标	FTD-02BM11V08A
频率范围-MHz	220~290
带宽-MHz	16
单元数	8
极化方式	垂直或水平
增益-dBi	11.2
E 面波瓣宽度-°	40
H 面波瓣宽度-°	44
前后比-dB	≥16
输入阻抗-Ω	50
电压驻波比	≤1.5
最大功率-W	100

机械及环境指标

接头类型	N 阴头或者用户指定
接头位置	电缆引出
天线长度-M	约 1.5 (随频率不同有所变化)
天线重量-KG	约 2.8 (随频率不同有所变化)
天线材料	优质铝合金或不锈钢
工作温度-°C	-40~60
储存温度-°C	-55~85
相对湿度-%	5~95
抗风强度-M/S	60
安装方式	抱杆
抱杆直径-MM	Φ30~50



- 1、按需要的极化方式, 用附加夹码把玻璃钢管固定在天线中部, 注意重量平衡;
- 2、把玻璃钢管固定在支撑杆上, 对准通信方向;
- 3、微调天线的方位角, 使信号最大;
- 4、紧固所有螺钉, 做好接头的防水处理工作。

提示: 图片仅供参考, 请以实物为准! 警告: 产品请勿擅自拆卸, 擅自拆卸产品, 保修将失效!

本文件所提供信息仅供参考, 不作为任何订单或合同的一部分;
精伦科技专有和保密信息, 保留修改此产品指标而不需事先通知的权利;
版权所有@广西精伦科技有限公司